

SM2083

特点

- ◆ 本司专利的恒流控制技术；
 - a) OUT 端口输出电流外置可调, 范围 5mA~60mA;
 - b) 芯片间输出电流偏差 < $\pm 4\%$;
- ◆ 具有模拟/数字调光功能;
- ◆ 具有过热保护功能;
- ◆ 芯片可与 LED 共用 PCB 板;
- ◆ 芯片应用系统无 EMI 问题;
- ◆ 线路简单、成本低廉;
- ◆ 封装形式: TO252-5, ESOP8

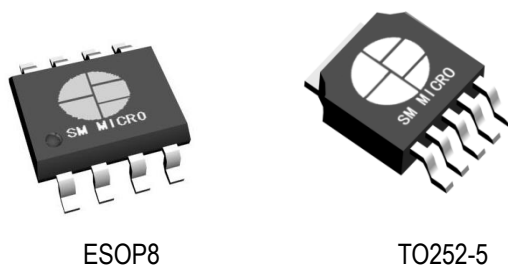
应用领域

- ◆ 应用于人体感应、声控、雷达等智能化控制 LED 照明领域
- ◆ T5/T8 系列 LED 日光灯管;
- ◆ LED 平板灯;
- ◆ LED 球泡灯, LED 吸顶灯;

概述

SM2083 是单通道可调光 LED 恒流驱动控制芯片, 芯片使用本司专利的恒流设定和控制技术, 输出电流由外接 Rext 电阻设置为 5mA~60mA, 且输出电流不随芯片 OUT 端口电压而变化, 较好的恒流性能。芯片可通过 DIM 端口实现数字或者模拟调光功能, 系统结构简单, 外围元件极少, 方案成本低。

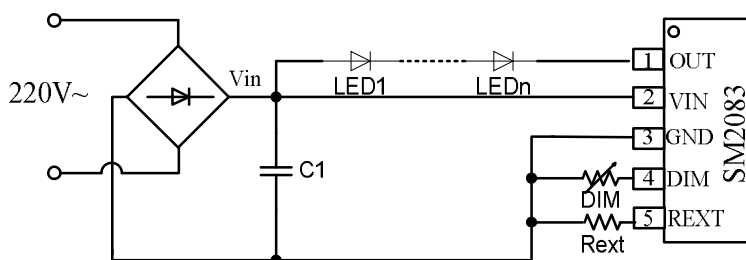
管脚图



输出功率表

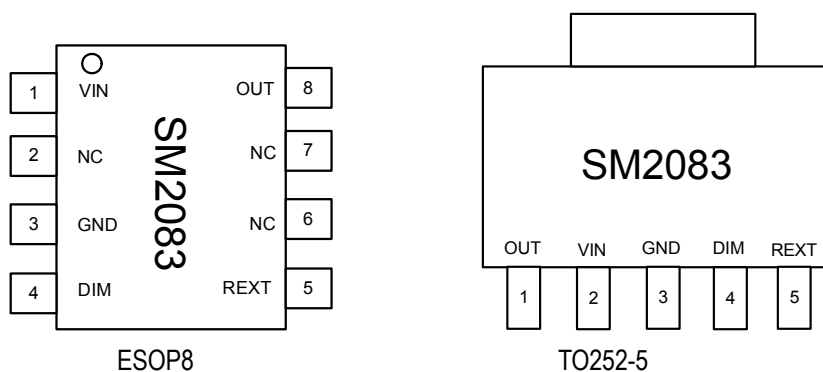
输入电压	单颗	双颗并联
220V	8-9 W	16-18W

典型示意电路图



备注: 上图电源可以是交流电源, 也可为直流电源。

管脚示意图



管脚说明

管脚	管脚序号		管脚说明
	ESOP8	TO252-5	
VIN	1	2	芯片电源输入端口
NC	2、6、7	-	悬空脚
GND	3	3	芯片地
DIM	4	4	模拟/数字调光端口
REXT	5	5	输出电流值设置端
OUT	8	1	恒流输出端口

极限参数

若无特殊说明，环境温度为 25°C。

符号	说明	范围	单位
VIN	VIN 端口电压	-0.5~ +450	V
VOU	OUT 端口电压	-0.5 ~ +450	V
IOU	OUT 端口电流	1~ 60	mA
VDIM	DIM 端口电压	-0.5 ~ +7	V
VREXT	REXT 端口电压	-0.5 ~ +7	V
TOPT	工作温度	-20 ~ +120	-°C
TSTG	存储温度	-40 ~ +150	°C
VESD	ESD 耐压	2	KV

热阻参数

符号	说明	ESOP8	TO252-5	单位
R _{THJA}	热阻(1)	89.2	74.9	°C/W

注 (1): 芯片要焊接在有 200mm² 铜箔散热的 PCB 板，铜箔厚度 35um。

电气工作参数

若无特殊说明，环境温度为 25°C。

符号	说明	条件	最小值	典型值	最大值	单位
VOUT_MIN	OUT 输入电压最小值	IOUT = 30mA	-	-	6.5	V
VOUT_BV	OUT 端口耐压	IOUT = 0	450	-	-	V
IOUT	输出电流	-	5	-	60	mA
IDD	静态电流	VIN = 10V, REXT 悬空	-	0.18	0.25	mA
VREXT	REXT 端口电压	VIN = 10V	-	0.6	-	V
DIOUT	IOUT 片间误差	IOUT = 20mA	-	±4	-	%
I_DIM	DIM 端口上拉电流	DIM 端口悬空	-	17	-	uA
V_DIM	DIM 端口输入电压	-	-	-	6	V
I_ADIM	模拟调光范围	VDIM=0.15V~0.6V	25	-	100	%
I_DDIM	数字调光范围	-	10	-	100	%
F	数字调光频率范围	-	1	-	500	KHz
TSC	电流负温度补偿起始点	-	-	110	-	°C

温度补偿

当 LED 灯具内部温度过高，会引起 LED 灯出现严重的光衰，降低 LED 使用寿命。SM2083 集成了温度补偿功能，当芯片内部结温超过 110°C 时，将会自动减小输出电流，以降低灯具内部温度。

系统方案设计

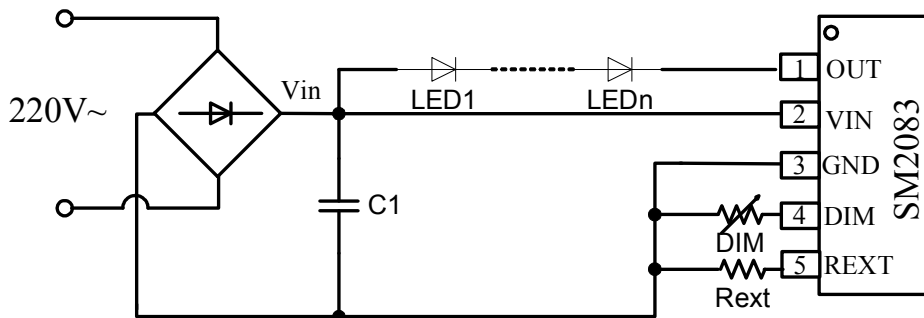


图 1. SM2083 应用电路原理图

◆ 效率设计理论

图 1 所示的应用电路工作效率计算如下：

$$\eta = \frac{P_{LED}}{P_{IN}} = \frac{n * V_{LED} * I_{LED}}{V_{IN} * I_{LED}} = \frac{n * V_{LED}}{V_{IN}}$$

其中 Vin 是系统输入电源电压，VLED 是单个 LED 工作电压降，ILED 是 LED 导通电流。可看出系统串联的 LED 数量 n 越大，系统工作效率越高。

系统设计过程中，需根据应用环境调整 SM2083 的 OUT 端口工作电压，优化 η 值。

◆ LED 串联数量设计

系统串接的 LED 数量设计需考虑以下两个方面：

- 1) 图 1 电路中，OUT 端口电压 $V_{OUT} = V_{in} - n \cdot V_{LED}$ ，为保证芯片正常工作，需保证 OUT 端口电压 $V_{OUT} > V_{OUT_MIN}$ ；
- 2) 芯片 OUT 端口电压越低，系统工作效率越高。

综合以上两点，SM2083 的 OUT 端口工作电压范围为 $V_{OUT_MIN} \sim V_{OUT_MAX}$ ，系统串接的 LED 数量 n 计算为：

$$\frac{V_{in} - V_{OUT_MAX}}{V_{LED}} < n < \frac{V_{in} - V_{OUT_MIN}}{V_{LED}}$$

◆ 输入电解电容设计

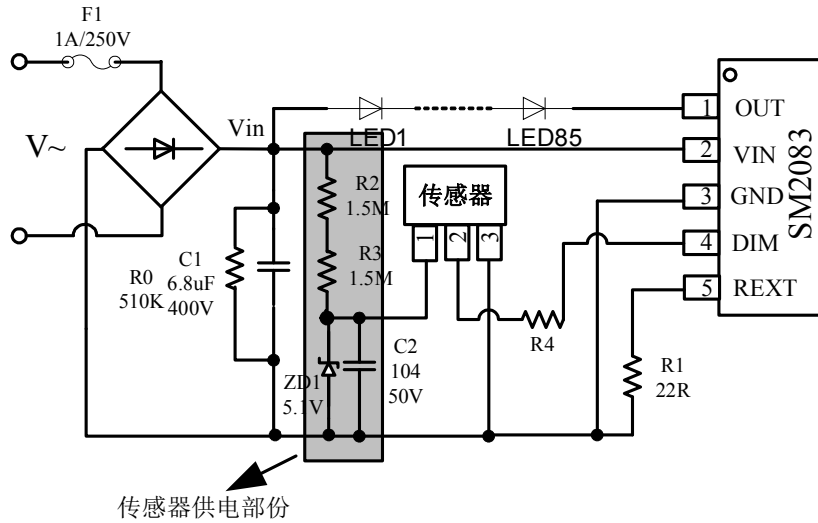
输入电解电容 C_1 值越大，电压 V_{in} 纹波越小，SM2083 OUT 端口电压纹波越小。 C_1 值根据 LED 灯管总工作电流而定：电流越大， C_1 容值越大，一般取值 $4.7\mu F/400V \sim 22\mu F/400V$ 。具体计算方法如下：

$$\text{滤波电容 } C_1 \text{ 容值: } C_1 = \frac{I_{LED} * t}{\Delta V}$$

公式中， I_{LED} 为整个方案中的恒流电流，时间 t ：在 50Hz 时约为 $(1/4) * (1/f_{AC}) = 5ms$ ， ΔV 是 OUT 端口电压纹波。

典型应用方案

◆ 典型智能系统应用一(单颗):

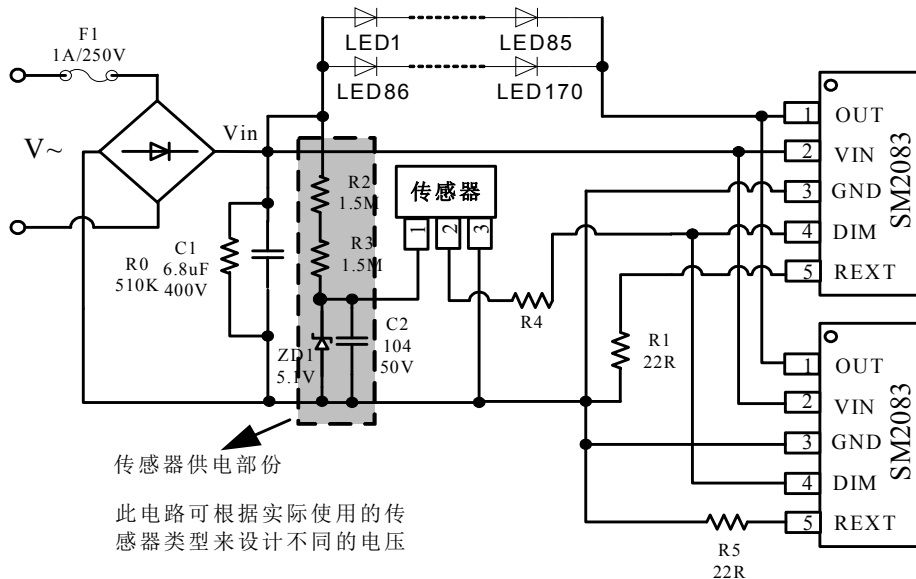


在 SM2083 典型系统应用中增加一个人体传感器可实现人体感应灯系统应用，传感器接芯片 DIM 脚控制芯片工作状态，当传感器感应到有人接近，即输出高电平到 DIM 脚，芯片输出电流使 LED 开启；当传感器没有感应到人体时，则输出低电平到 DIM 脚，芯片关闭输出电流，LED 灭。同时通过调节 R4 的阻值可设定当传感器输出低电平时 LED 灯的亮度。

设定百分比为： $I_{DIM} \cdot R4 / V_{REXT} \cdot 100\%$

公式中 I_{DIM} 是 DIM 端口的上拉电流 17uA； V_{REXT} 是 V_{REXT} 脚基准电压 0.6V。其最小百分比限制电压为 0.15V(25%)，对应电阻设定调节范围为 8.8K~35K。

◆ 典型智能系统应用二：(两颗并联)



此方案中同样是通过调节 R4 的阻值可设定当传感器输出低电平时 LED 灯的亮度。但与单颗芯片的应用方案稍有不同，设定百分比如下：

设定百分比为： $(I_{DIM} \cdot n) \cdot R4 / V_{REXT} \cdot 100\%$

公式中 I_{DIM} 是 DIM 端口的上拉电流 17 μ A；n 为芯片并联个数； V_{REXT} 是 V_{REXT} 脚基准电压 0.6V。其最小百分比限制电压为 0.15V(25%)，对应电阻设定调节范围为 4.4K~17.5K。

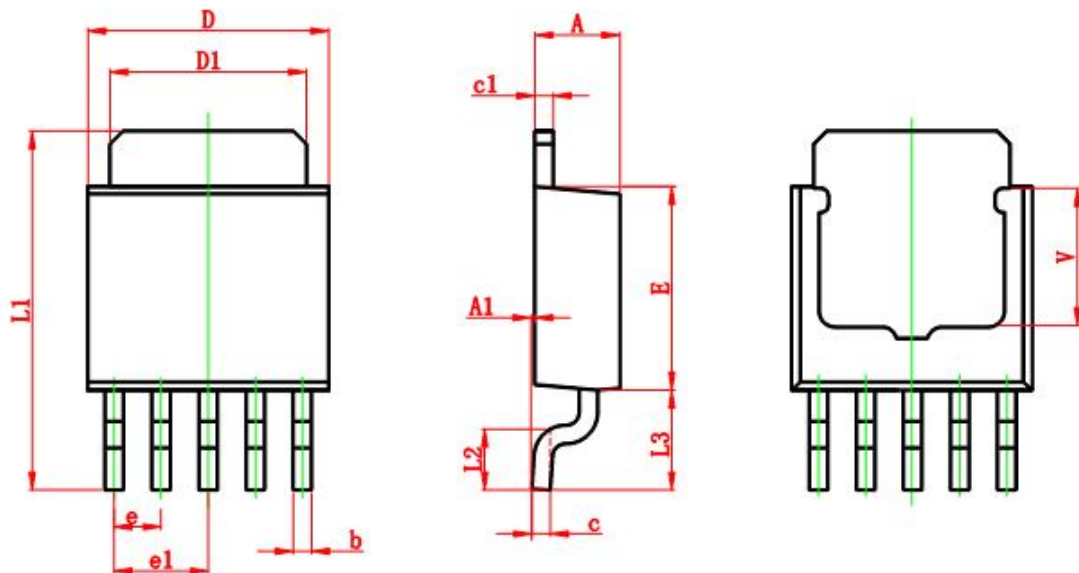
PCB 设计注意事项：

- ◆ 当选用 ESOP8 封装时应在电路中芯片底部进行漏铜，将芯片底部的散热基岛与铝基板进行连接来进行散热
- ◆ 对灯珠个数的设计应综合考虑芯片散热与系统效率的关系保证系统的可靠性。

封装形式

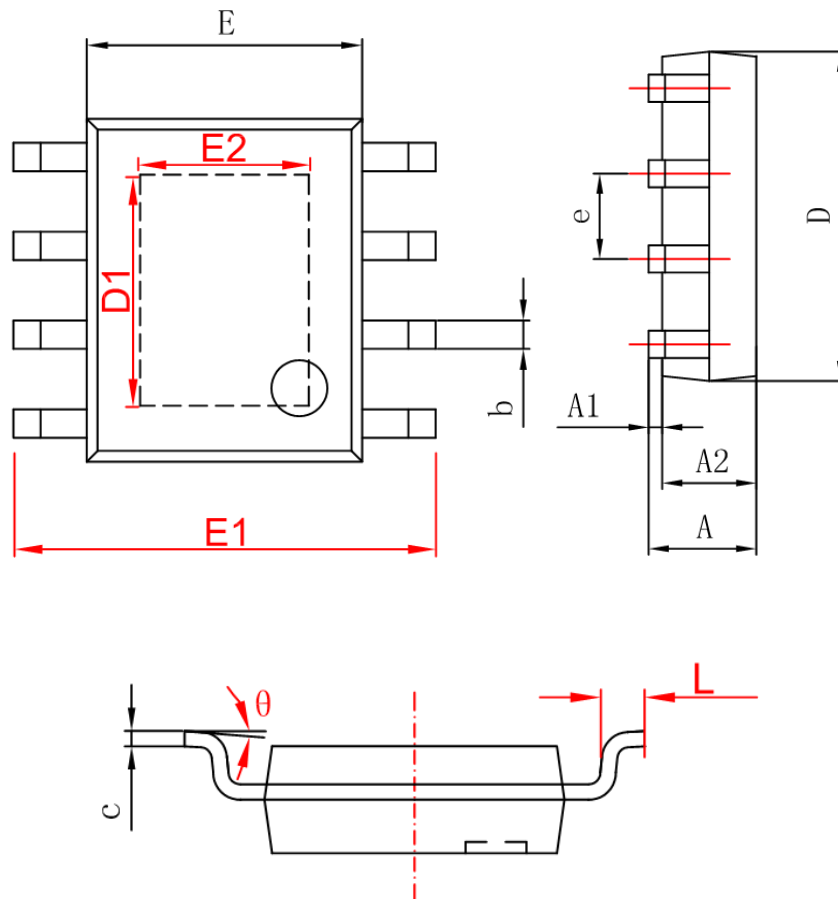
TO252-5:

TO-252-5L PACKAGE OUTLINE DIMENSIONS



Symbol	Dimensions In Millimeters		Dimensions In Inches	
	Min	Max	Min	Max
A	2.200	2.400	0.087	0.094
A1	0.000	0.127	0.000	0.005
b	0.400	0.600	0.016	0.024
c	0.430	0.580	0.017	0.023
c1	0.430	0.580	0.017	0.023
D	6.350	6.650	0.250	0.262
D1	5.200	5.400	0.205	0.213
E	5.400	5.700	0.213	0.224
e	1.270 TYP		0.050 TYP	
e1	2.540 TYP		1.000 TYP	
L1	9.500	9.900	0.374	0.390
L2	1.400	1.780	0.055	0.070
L3	2.550	2.900	0.100	0.114
V	3.800 REF		0.150 REF	

ESOP8



	MILLIMETERS		INCHES	
	MIN	MAX	MIN	MAX
A	1.350	1.750	0.053	0.069
A1	0.050	0.150	0.004	0.010
A2	1.350	1.550	0.053	0.061
b	0.330	0.510	0.013	0.020
c	0.170	0.250	0.006	0.010
D	4.700	5.100	0.185	0.200
D1	3.202	3.402	0.126	0.134
E	3.800	4.000	0.150	0.157
E1	5.800	6.200	0.228	0.244
E2	2.313	2.513	0.091	0.099
e	1.270(BSC)		0.050(BSC)	
L	0.400	1.270	0.016	0.050
θ	0°	8°	0°	8°