

NK116 – УКВ радиоприемник (TDA 7000)

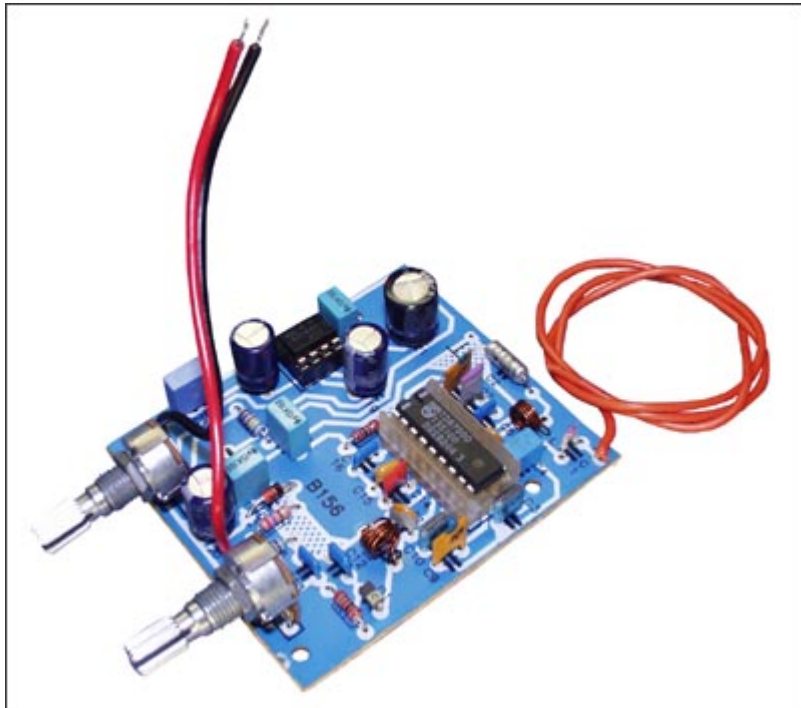
Категория

Приёмно - передающие устройства

Сложность

Средние

Общий вид набора



Высококачественный УКВ (FM) приемник, обладающий высокой чувствительностью и избирательностью, выполнен на интегральной микросхеме TDA7000 и предназначен для работы в диапазоне частот 88...108 МГц.

Технические характеристики:

Напряжение питания устройства: 9 В.

Выходная мощность приемника: 1 Вт.

Сопротивление нагрузки: 8 Ом.

Диапазон рабочих частот: 88...108 МГц.

Размеры печатной платы: 60x70 мм.

Порядок сборки:

- проверьте комплектность набора согласно перечню элементов;
- установите панельки для микросхем в плату, в соответствии с монтажной схемой на печатной плате;
- отформуйте выводы резисторов, конденсаторов, диодов и установите их в соответствии с монтажной схемой;
- изготовьте катушки индуктивности L1, L2;

ПРИМЕЧАНИЕ: Катушки L1 и L2 изготавливаются наматыванием четырех витков посеребренного провода на резьбу стандартного винта М5, после чего винт, аккуратно выворачивается. Выводы формируются таким образом, чтобы они свободно входили в соответствующие отверстия на печатной плате, не деформируя катушку. Проследите за тем, чтобы витки катушки не соприкасались друг с другом.

- аккуратно вставьте микросхемы в панельки;
- подключите провода от стабилизированного источника питания;
- проверьте правильность монтажа;
- включите питание.

ВНИМАНИЕ.

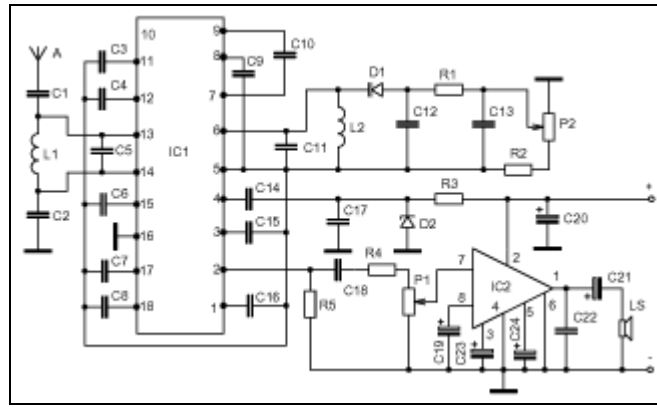
Настройка рабочего диапазона приемника осуществляется изменением расстояния между витками катушки L2.

Настройка входного контура (L1, C5) на среднюю частоту рабочего диапазона позволяет получить максимальную чувствительность приемника. Настройка осуществляется изменением расстояния между витками катушки.

Рекомендации по совместному использованию электронных наборов.

Вы можете выбрать стабилизированный источник питания, батареи, держатели батарей, корпус для приемника BOX-G081, а также другие радиоприёмники.

Схема



Ориентировочная розничная цена: 580 рублей