

Пер. примеч.

Справа №

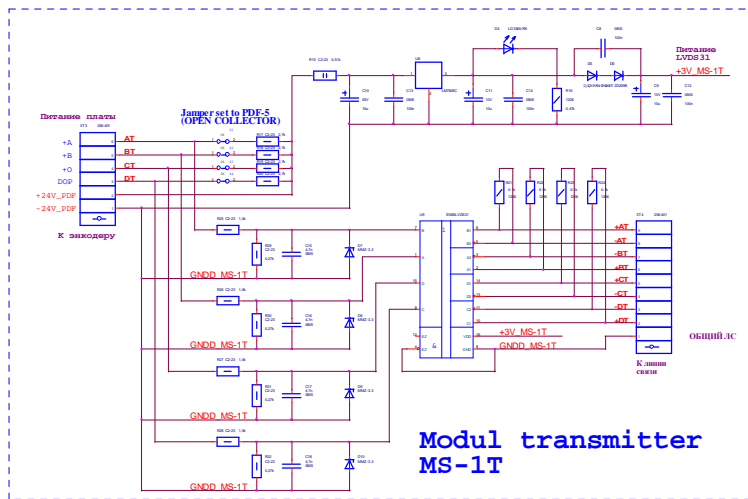
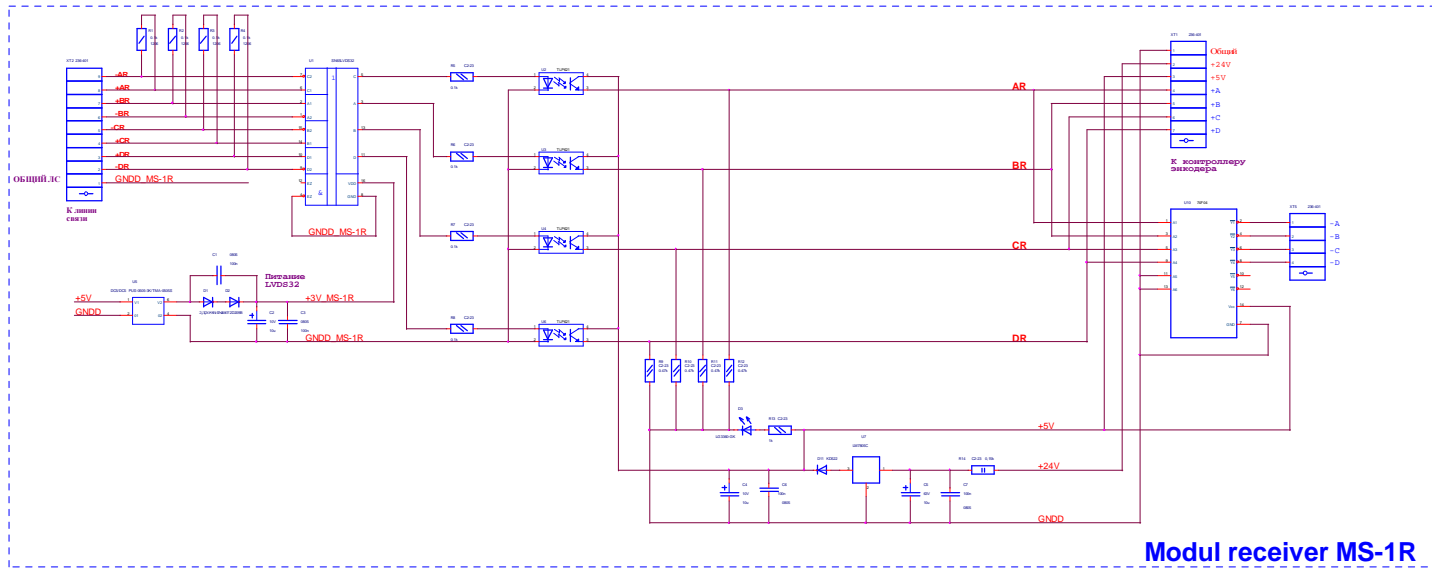
Подп. и дата

Имя № дубл.

Взам. инв. №

Подп. и дата

Имя № подл.



Изм.	Лист	№ докум.	Подп.	Дата
Разраб.	Бадло			
Пров.				
Т.контр.				
Н.контр.				
Утв.				

<b>РА-1101.10 Э3</b>		
<b>Модуль связи энкодера MS-1</b>		
Схема электрическая принципиальная		
Лит.	Масса	Масштаб
Лист	Листов 1	
RAMEZIA		

Копировал

Формат