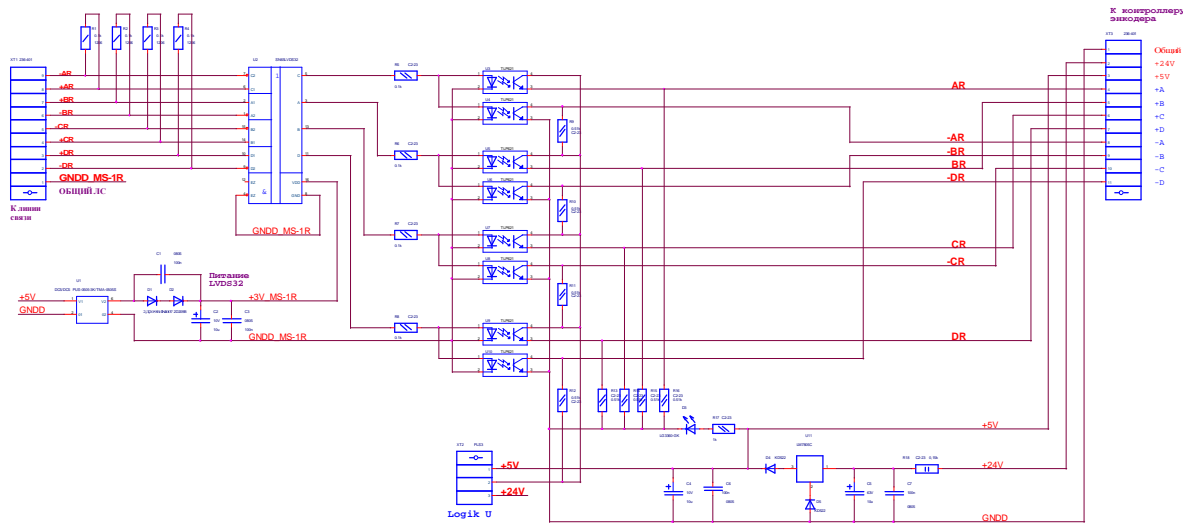


Справка № _____
 Перепараметр. _____

Имя № докум. _____
 Взам.инв. № _____
 Подп. и дата _____
 Имя № докум. _____



Modul receiver MS-1R

RA-1101.10 ЭЗ

Модуль связи энкодера MS-1

Схема электрическая принципиальная

Изм.	Лист	№ докум.	Подп.	Дата
Разраб.	Бадло			
Пров.				
Т.контр.				
Н.контр.				
Утв.				

Лит.	Масса	Масштаб
Лист	Листов 1	

RAMEDIA

Копировал

Формат