

### 概述

www.datasheet4u CS1694 是一种动态 LED 控制/驱动器，具有多种显示模式（6×11 或 7×10），内部具有 8 级亮度控制；带有按键扫描功能，可以扫描 10×2 的键盘矩阵。电路内部含有一个 14×8 的显示 RAM，以及一个 5×6 的按键数据 RAM。作为 MCU 的理想外围元件，带有可以直接和 MCU 相接的串行口（Din & Dout、Stb、Clk）。

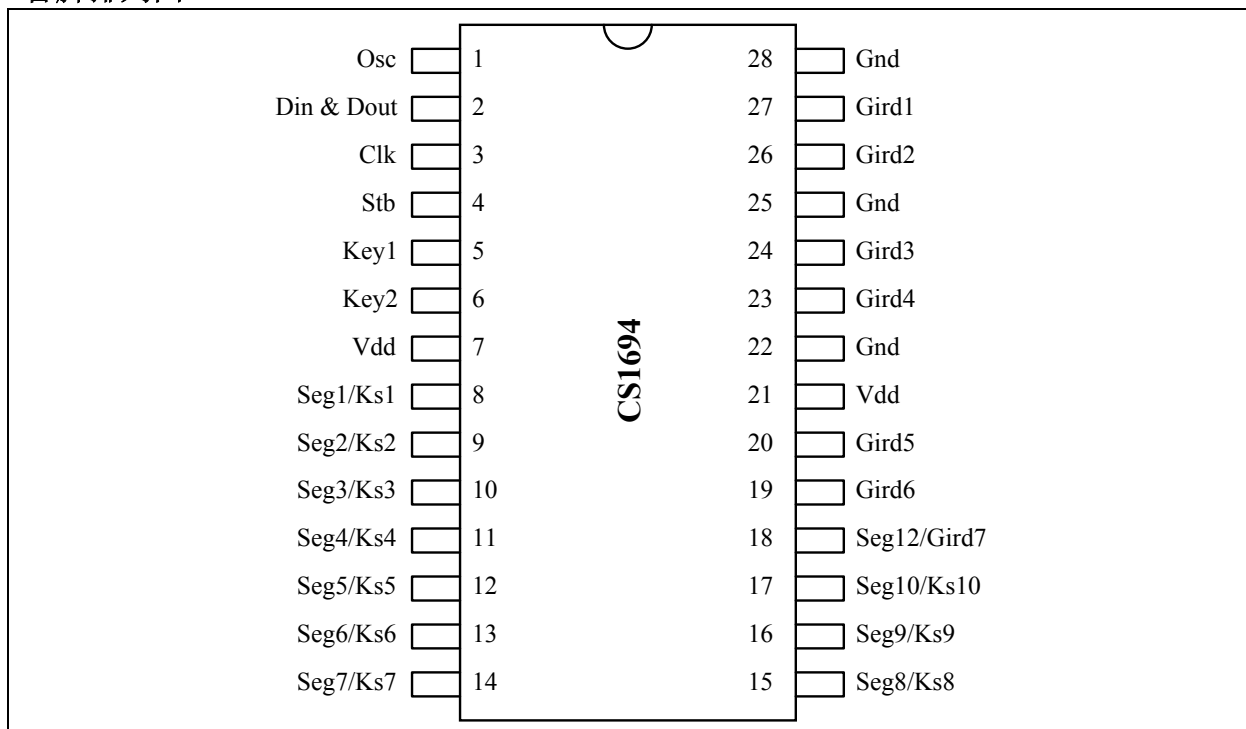
CS1694 是在 CS1684 的基础上封装改动形成的（在 CS1684 电路基础上，将 Din 与 Dout 键合在一起，Key3 和 Seg11 不键合，其他功能与 CS1684 相同）。

该电路主要用作动态 LED 控制/驱动器，也有按键扫描的用途。是单片机与动态 LED 屏之间的理想元器件，可以用在 DVD、VCD、功放等整机上。

### 功能特点

- 采用低功耗的 CMOS 工艺技术
- 多种显示模式（6 Grids×11 Segs 或 7 Grids×10 Segs）
- 按键扫描功能（10×2 键盘矩阵）
- 带有 8 级亮度调整功能
- 带有直接与 MCU 相接的时钟、数据输入、数据输出、使能信号的串行接口
- 封装形式：SOP28

### 管脚排列图







# CS1694

www.datasheet4u.com

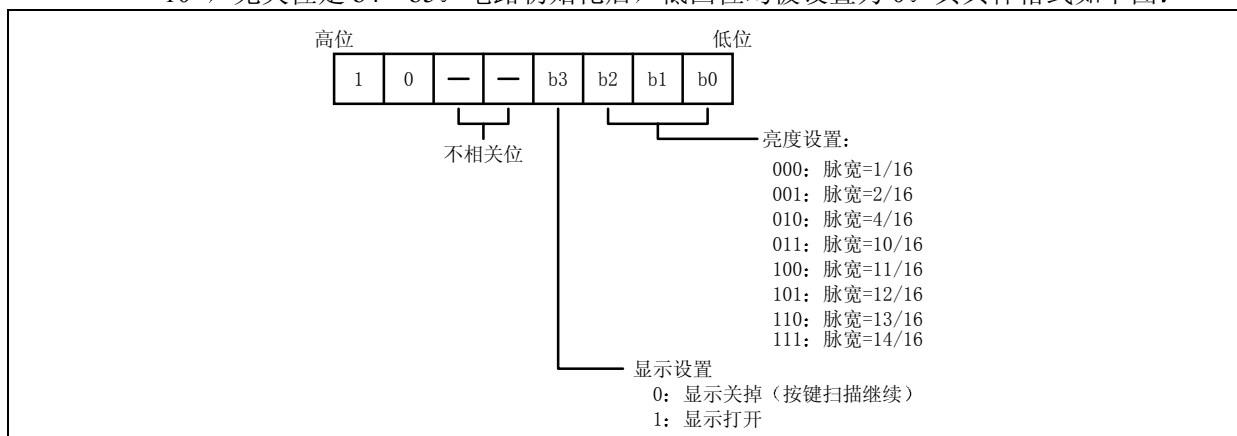
Seg1---Seg4	Seg5---Seg8	Seg9, Seg10, SEG12	
00HL	00HU	01HL	Grid1
02HL	02HU	03HL	Grid2
04HL	04HU	05HL	Grid3
06HL	06HU	07HL	Grid4
08HL	08HU	09HL	Grid5
0AHL	0AHU	0BHL	Grid6
0CHL	0CHU	0DHL	Grid7

b0	b3 b4	b7
xxHL 低4位	xxHU 高4位	

● 指令 4: 显示控制指令

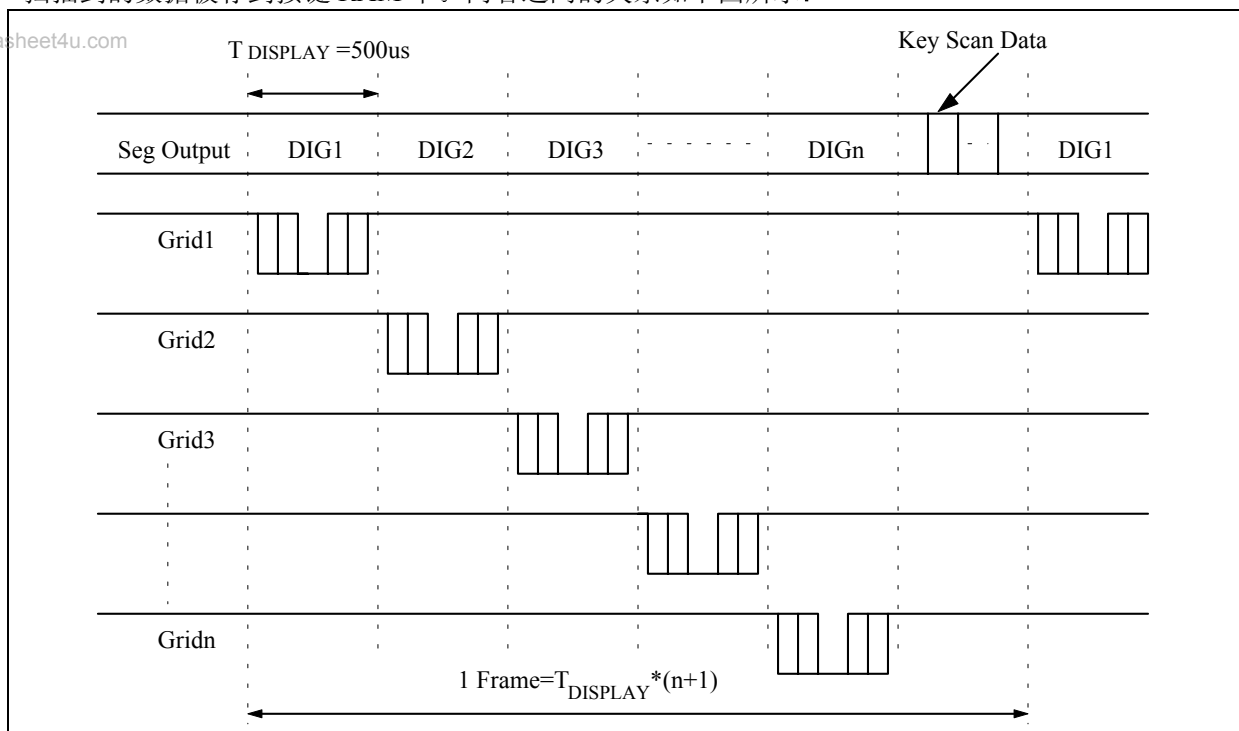
该条指令主要是对显示进行亮度设置，以及开/关显示设置。在该条指令里，指令识别码为“10”，无关位是 b4~b5。电路初始化后，低四位均被设置为 0。其具体格式如下图：



## 显示、按键扫描关系图

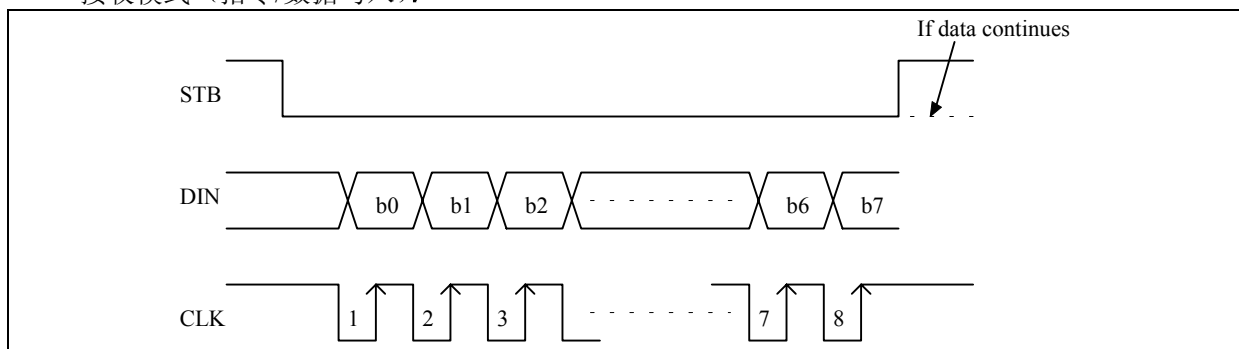
电路在正常工作中，按键扫描和显示交替工作。其中一个按键扫描周期包括了 2 个显示周期，扫描到的数据被存到按键 RAM 中。两者之间的关系如下图所示：

www.datasheet4u.com

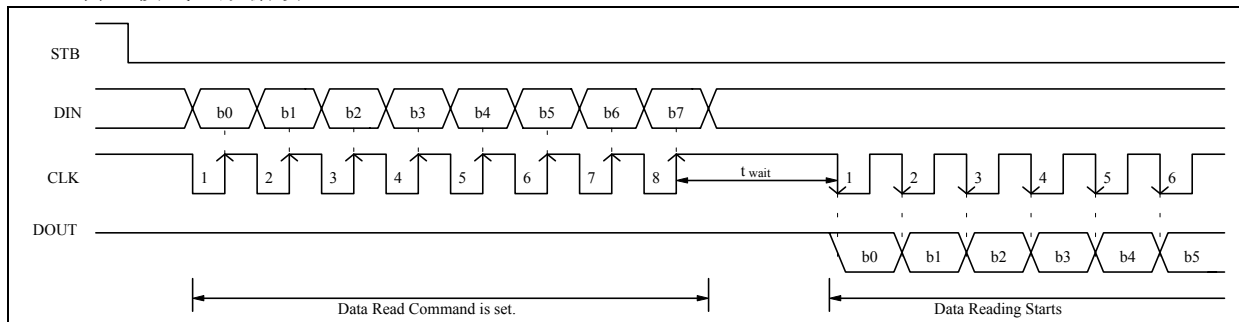


## 与 MCU 之间的传输格式

- 接收模式（指令/数据写入）：

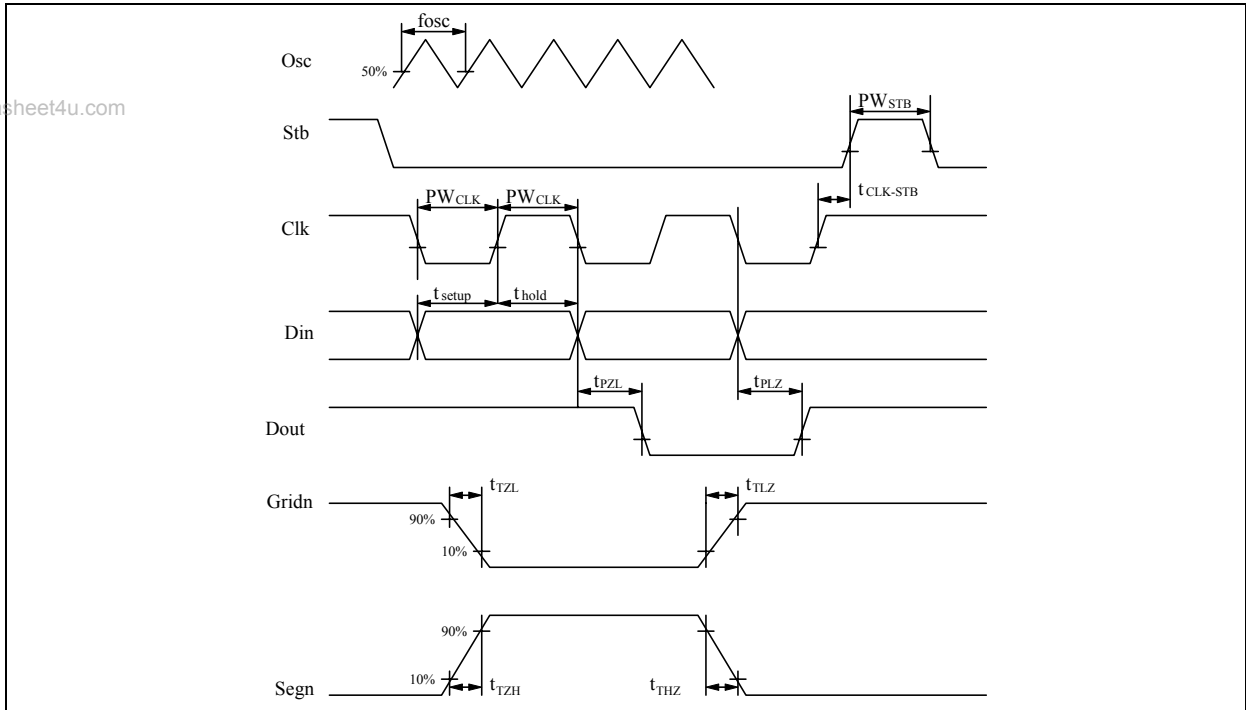


- 传送模式（数据读）：



# CS1694

## 电路开关特性



其中:

$PW_{CLK}$  (时钟脉宽)  $\geq 400\text{ns}$

$t_{setup}$  (数据设置时间)  $\geq 100\text{ns}$

$t_{CLK-Stb}$  (Clk-Stb 时间)  $\geq 1\mu\text{s}$

$t_{THZ}$  (上升时间)  $\leq 1\mu\text{s}$

fosc=振荡器频率

$t_{TLZ} < 1\mu\text{s}$

$PW_{stb}$  (Stb 脉宽)  $\geq 1\mu\text{s}$

$t_{hold}$  (数据保持时间)  $\geq 100\text{ns}$

$t_{THZ}$  (下降时间)  $\leq 10\mu\text{s}$

$t_{pZL}$  (传送延迟时间)  $\leq 100\text{ns}$

$t_{PLZ}$  (传送延迟时间)  $\leq 300\text{ns}$

$t_{TLZ} < 10\mu\text{s}$

测试条件:

$t_{THZ}$ : 下拉电阻  $10\text{k}\Omega$ , 负载  $300\text{pF}$

$t_{TLZ}$ : 上拉电阻  $10\text{k}\Omega$ , 负载  $300\text{pF}$

\* Din 与 Dout 键合在一起。

# CS1694

**极限参数**（如未作其他说明，则：Ta=25℃，Gnd=0V）

参数	符号	范围	单位
电源电压	V <sub>dd</sub>	-0.5~+7.0	V
逻辑输入电压	V <sub>i</sub>	-0.5~V <sub>DD</sub> +0.5	V
输出驱动电流	I <sub>olgr</sub>	+250	mA
	I <sub>ohsg</sub>	-50	mA
最大输出电路总和	I <sub>total</sub>	400	mA
存储温度	T <sub>stg</sub>	-55~+125	℃
工作温度	T <sub>opt</sub>	-40~+85	℃

**推荐工作范围**（如未作其他说明，则：Ta=20~+70℃，Gnd=0V）

参数	符号	最小值	典型值	最大值	单位
电源电压	V <sub>dd</sub>	4.5	5.0	5.5	V
动态电流*	I <sub>dyn</sub>	-	-	5	mA
高电平输入电压	V <sub>ih</sub>	0.8V <sub>DD</sub>	-	V <sub>DD</sub>	V
低电平输入电压	V <sub>il</sub>	0	-	0.3V <sub>DD</sub>	V

\*：测试条件：将显示控制指令设为 80H，即显示关断，且无负载

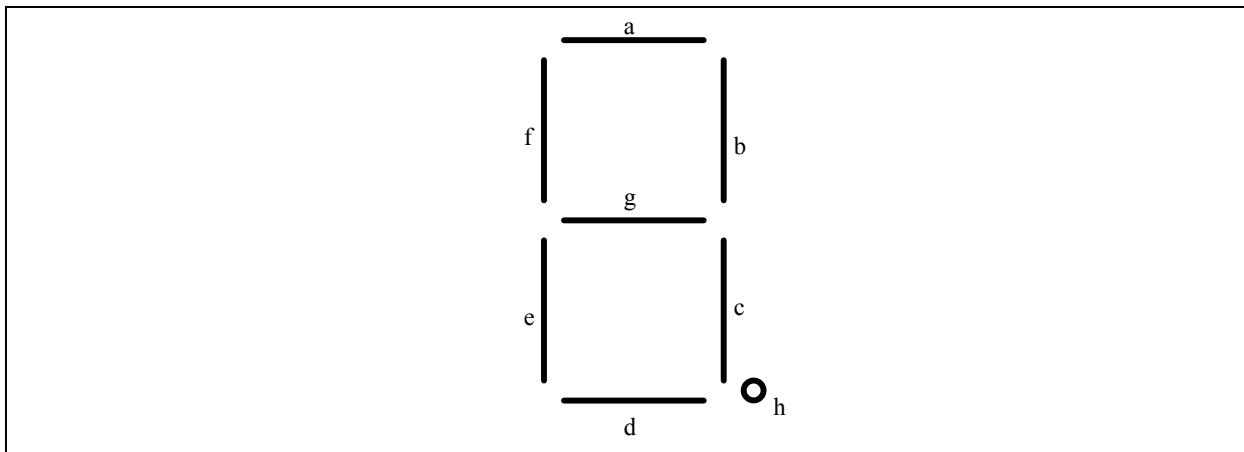
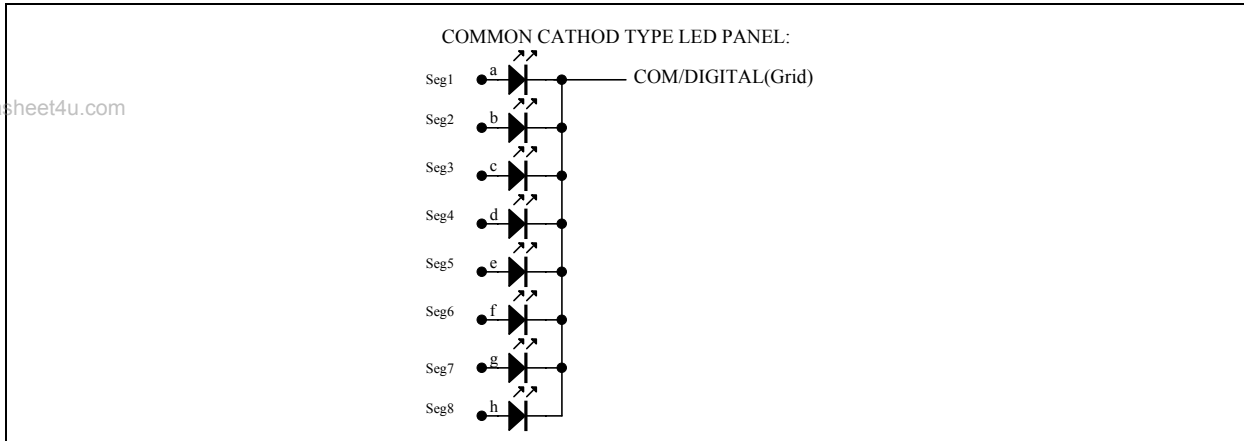
**电参数**（如未作其他说明，则：Ta=25℃，Gnd=0V，V<sub>dd</sub>=5V）

参数	符号	最小值	典型值	最大值	单位	说明
高电平输出电流	I <sub>ohsg1</sub>	-20	-25	-60	mA	V <sub>o</sub> =V <sub>DD</sub> -2V Seg1~Seg10,Seg12/Grid7
	I <sub>ohsg2</sub>	-25	-30	-70	mA	V <sub>o</sub> =V <sub>DD</sub> -3V Seg1~Seg10,Seg12/Grid7
低电平输出电流	I <sub>olgr</sub>	100	140	-	mA	V <sub>o</sub> =0.3V Grid1~Grid6,Seg12/Grid7
低电平输出电流	I <sub>oldout</sub>	4	-	-	mA	V <sub>o</sub> =0.4V
Seg 高电平输出电流容限	I <sub>tolsg</sub>	-	-	±5	%	V <sub>o</sub> =V <sub>DD</sub> -3V Seg1~Seg10,Seg12/Grid7
高电平输入电压	V <sub>ih</sub>	0.8V <sub>DD</sub>	-	5	V	-
低电平输入电压	V <sub>il</sub>	0	-	0.3V <sub>DD</sub>	V	-
振荡器频率	F <sub>osc</sub>	300	500	650	kHz	R <sub>osc</sub> =51kΩ
Key1~Key2 下拉电阻	R <sub>kn</sub>	40	-	100	kΩ	Key1~Key2 V <sub>DD</sub> =5V

# CS1694

## LED 示意图

www.datasheet4u.com

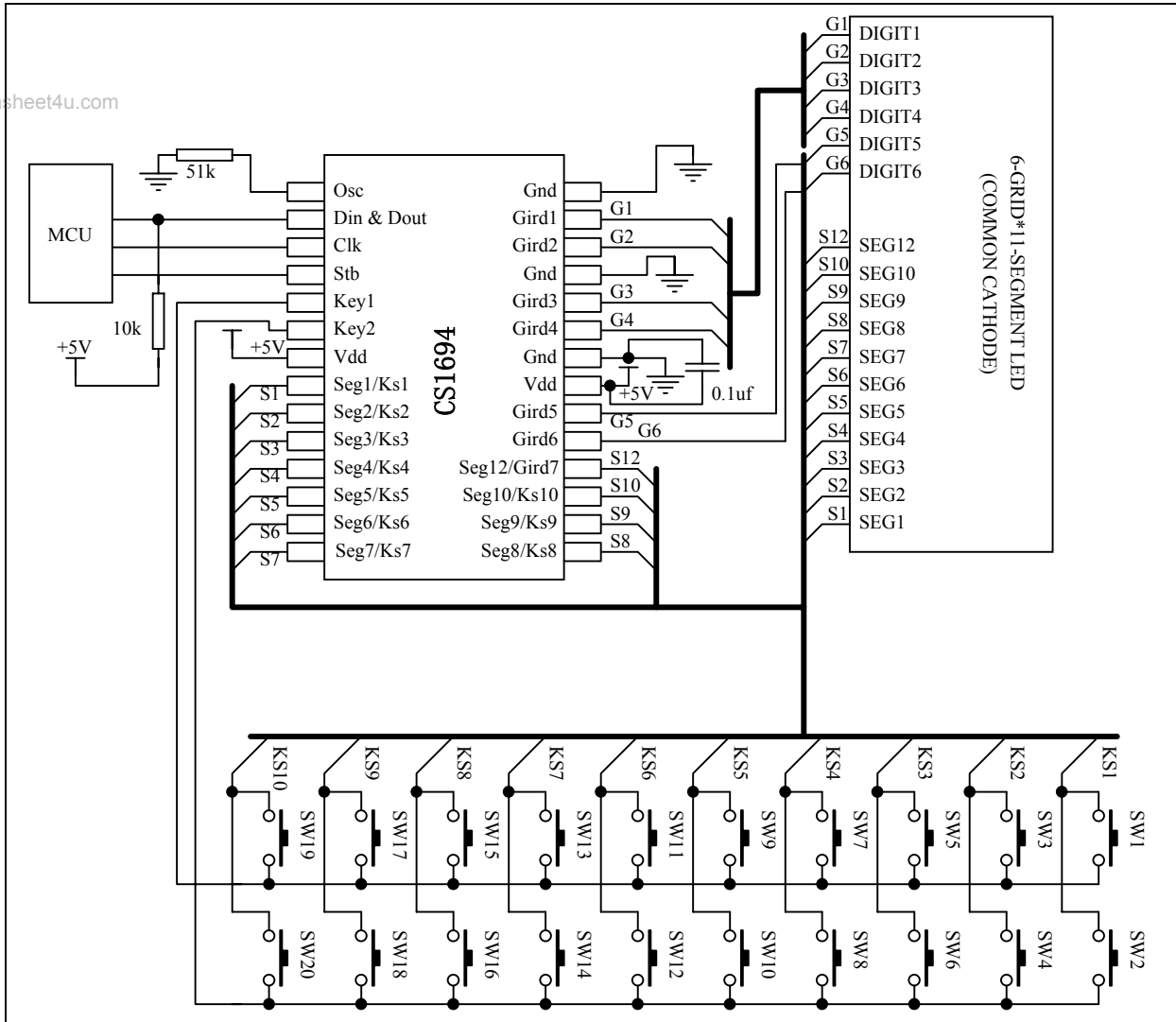




# CS1694

## 典型应用线路图

www.datasheet4u.com



注:

- 1) 在 Vdd 与 Gnd 之间的 0.1 $\mu$ F 电容在布局时, 越靠近芯片效果越好
- 2) 特别建议将 NC 脚与 Gnd 相联



www.datasheet4u.com



## 无锡华润矽科微电子有限公司

江苏省无锡市梁溪路 14 号  
电话: +86 (510) 5810118  
传真: +86 (510) 5810407  
<http://www.semico.com.cn>

### 市场营销部

电话: +86 (510) 5887467  
传真: +86 (510) 5874503

### 深圳分公司

电话: +86 (755) 83572722  
+86 (755) 83572766  
传真: +86 (755) 83572811

### 广州联络员

电话: 13602889438  
传真: +86 (20) 86391906

### 福建联络员

电话: 13950185825  
传真: +86 (592) 5176525

## 注意

本资料中的信息如有变化，恕不另行通知。

本资料提供的应用线路仅供参考，矽科不承担任何由此而引起的损失。

希望您经常和矽科有关部门进行联系，索取最新资料，因为矽科产品在不断更新和提高。

在使用矽科产品之前应仔细阅读本说明书，严格遵照技术指标和技术参数进行设计和生产，确保矽科产品应用于最新产品规范规定的工作范围内，同时请谨记产品资料中提出的注意事项和工作环境。

矽科不承担任何在使用过程中引起的侵犯第三方专利或其它权力的责任。

矽科并未默许或以其它方式授予任何专利或权利。