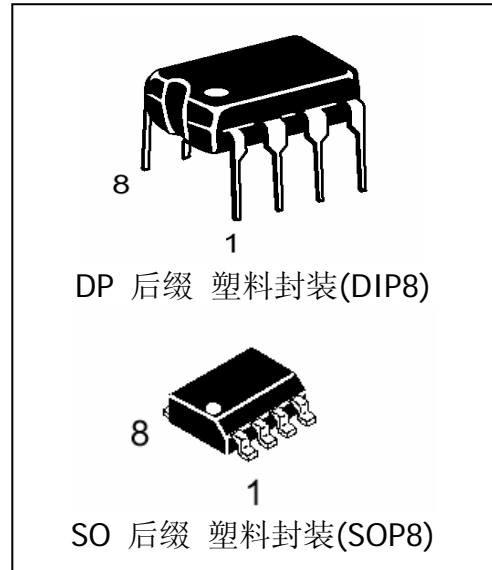




**特点:**

- 低静态工作电流;
- 宽电源电压范围: 2.5V-12V;
- 每通道具有 800mA 连续电流输出能力;
- 较低的饱和压降;
- TTL/CMOS 输出电平兼容, 可直接连 CPU;
- 输出内置钳位二极管, 适用于感性负载;
- 控制和驱动集成于单片 IC 之中;
- 具备管脚高压保护功能;
- 工作温度: 0°C-80°C。

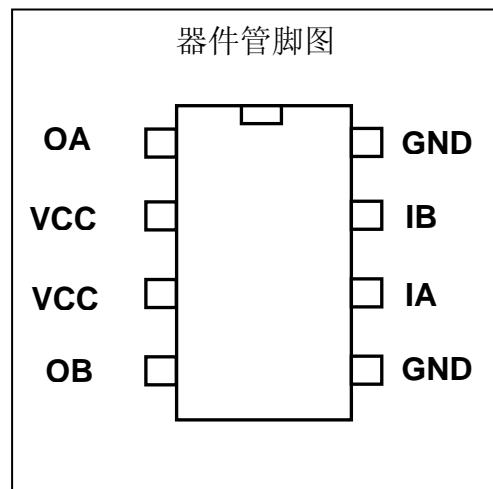


**描述:**

L9110 是为控制和驱动电机设计的两通道推挽式功率放大专用集成电路器件, 将分立电路集成在单片 IC 之中, 使外围器件成本降低, 整机可靠性提高。该芯片有两个 TTL/CMOS 兼容电平的输入, 具有良好的抗干扰性; 两个输出端能直接驱动电机的正反向运动, 它具有较大的电流驱动能力, 每通道能通过 750~800mA 的持续电流, 峰值电流能力可达 1.5~2.0A; 同时它具有较低的输出饱和压降; 内置的钳位二极管能释放感性负载的反向冲击电流, 使它在驱动继电器、直流电机、步进电机或开关功率管的使用上安全可靠。L9110 被广泛应用于玩具汽车电机驱动、步进电机驱动和开关功率管等电路上。

**管脚定义:**

序号	符号	功能
1	OA	A 路输出管脚
2	VCC	电源电压
3	VCC	电源电压
4	OB	B 路输出管脚
5	GND	地线
6	IA	A 路输入管脚
7	IB	B 路输入管脚
8	GND	地线



测试条件:  $V_{cc} = 9V$ ,  $I_{out} = 750mA$

符号	参数	最小	典型	最大	单位
$V_{H_{out}}$	输出高电平	7.50	7.60	7.70	V
$V_{L_{out}}$	输出低电平	0.35	0.45	0.55	V
$V_{H_{in}}$	输入高电平	2.5	5.0	9.0	V
$V_{L_{in}}$	输入低电平	0	0.5	0.7	V



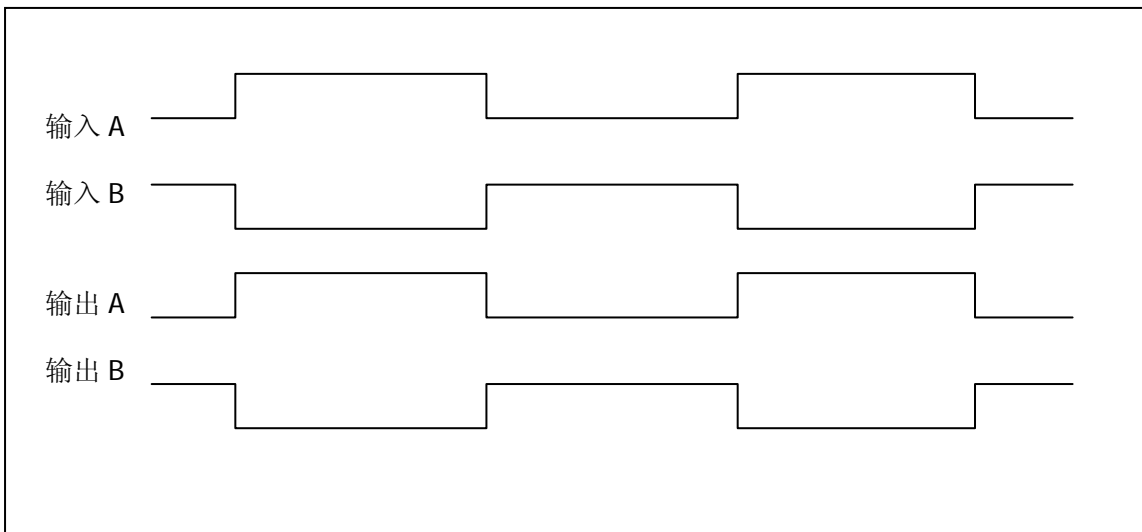
电气特性:

逻辑关系:

符号	参数	范围			单位
		最小	典型	最大	
VCC	电源电压	2.5	6	12	V
I <sub>dd</sub>	静态电流	—	0	2	uA
I <sub>in</sub>	操作电流	200	350	500	uA
I <sub>C</sub>	持续输出电流	750	800	850	mA
I <sub>Max</sub>	电流峰值	—	1500	2000	mA

IA	IB	OA	OB
H	L	H	L
L	H	L	H
L	L	L	L
H	H	L	L

管脚波形图:



应用电路图:

