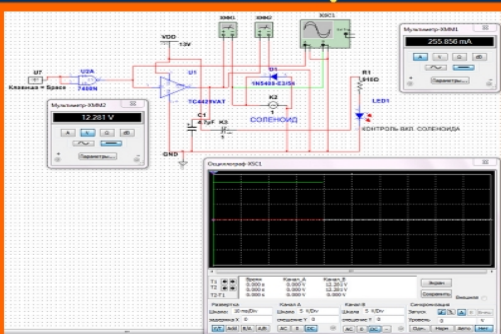


РАБОТА ДРАЙВЕРА TC4429 в программе Мультисим 13

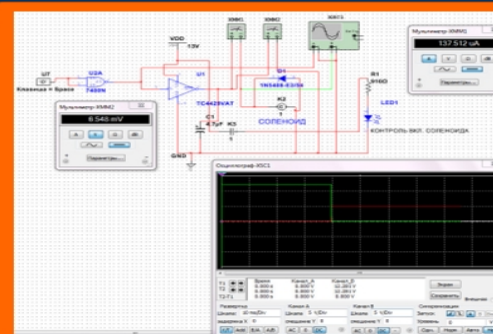
Иногда требуется включить с выхода логического элемента мощную индуктивную нагрузку

Для этого применяется драйвер TC4429

В программе Мультисим 13



НАГРУЗКА ВКЛ



НАГРУЗКА ВЫКЛ