

Push-Pull Verriegelung
Lötanschluss

Kabelstecker / Winkelstecker Kupplungsdose Serie Medi-Snap / Fabrikat ODU

Schutzart: IP 50 (in verriegeltem Zustand) (IP 64 auf Anfrage)

Polzahlen: 2-10, 14

Gehäuse: Kunststoff (PSU), grau (andere Farben auf Anfrage)

Kontaktträger: PEEK

Lötkontakte: vergoldet

Für Kabeldurchmesser: 4 bis 6,5 mm (2,7 bis 3,5 mm auf Anfrage)

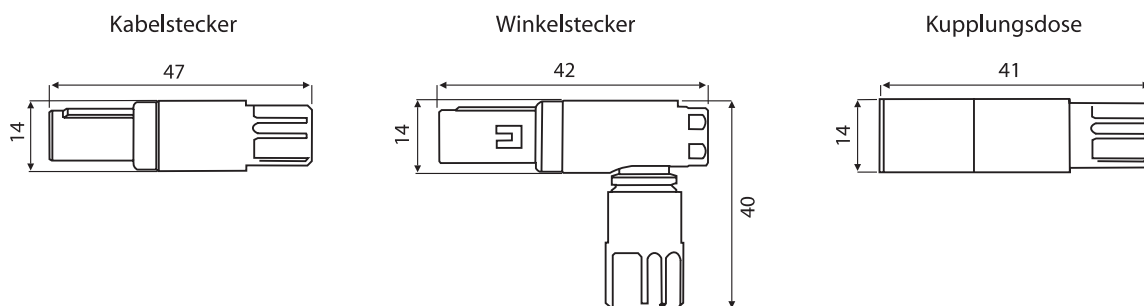
Kabelzugentlastung: mittels Spannzange

Betriebsstrom/Prüfspannung: siehe Seite 15

Zulässige Betriebstemperatur: -50 °C bis +120 °C

Zulassung: UL (E110586)

Hinweis: Kunststoff- und Metallausführung (siehe Seite 90) sind steckkompatibel.
Gehäusekodierung und Ausführungen mit Knickschutztüle auf Anfrage.



(Maße in mm)

KUNSTSTOFF

Polzahl	für Kabel-Ø mm	Kabelstecker	Winkelstecker	Kupplungsdose
2	4,0 - 5,2	S11M07-P02MPH0-5270	W11M07-P02MPH0-5270	K11M07-P02LPH0-5270
2	5,3 - 6,5	S11M07-P02MPH0-6570	W11M07-P02MPH0-6570	K11M07-P02LPH0-6570
3	4,0 - 5,2	S11M07-P03MPH9-5270	W11M07-P03MPH9-5270	K11M07-P03LPH9-5270
3	5,3 - 6,5	S11M07-P03MPH9-6570	W11M07-P03MPH9-6570	K11M07-P03LPH9-6570
4	4,0 - 5,2	S11M07-P04MJG0-5270	W11M07-P04MJG0-5270	K11M07-P04LJG0-5270
4	5,3 - 6,5	S11M07-P04MJG0-6570	W11M07-P04MJG0-6570	K11M07-P04LJG0-6570
5	4,0 - 5,2	S11M07-P05MJG0-5270	W11M07-P05MJG0-5270	K11M07-P05LJG0-5270
5	5,3 - 6,5	S11M07-P05MJG0-6570	W11M07-P05MJG0-6570	K11M07-P05LJG0-6570
6	4,0 - 5,2	S11M07-P06MFD0-5270	W11M07-P06MFD0-5270	K11M07-P06LFD0-5270
6	5,3 - 6,5	S11M07-P06MFD0-6570	W11M07-P06MFD0-6570	K11M07-P06LFD0-6570
7	4,0 - 5,2	S11M07-P07MFD0-5270	W11M07-P07MFD0-5270	K11M07-P07LFD0-5270
7	5,3 - 6,5	S11M07-P07MFD0-6570	W11M07-P07MFD0-6570	K11M07-P07LFD0-6570
8	4,0 - 5,2	S11M07-P08MFD0-5270	W11M07-P08MFD0-5270	K11M07-P08LFD0-5270
8	5,3 - 6,5	S11M07-P08MFD0-6570	W11M07-P08MFD0-6570	K11M07-P08LFD0-6570
9	4,0 - 5,2	S11M07-P09MCC0-5270	W11M07-P09MCC0-5270	K11M07-P09LCC0-5270
9	5,3 - 6,5	S11M07-P09MCC0-6570	W11M07-P09MCC0-6570	K11M07-P09LCC0-6570
10	4,0 - 5,2	S11M07-P10MCC0-5270	W11M07-P10MCC0-5270	K11M07-P10LCC0-5270
10	5,3 - 6,5	S11M07-P10MCC0-6570	W11M07-P10MCC0-6570	K11M07-P10LCC0-6570
14	4,0 - 5,2	S11M07-P14MCC0-5270	W11M07-P14MCC0-5270	K11M07-P14LCC0-5270
14	5,3 - 6,5	S11M07-P14MCC0-6570	W11M07-P14MCC0-6570	K11M07-P14LCC0-6570

Farbkodierung (Spannmutter) möglich: grau = 7, rot = 2, weiß = 3, gelb = 4, grün = 5, blau = 6, schwarz = 8

Push-Pull Verriegelung
Lötanschluss

Gerätedose

Serie Medi-Snap / Fabrikat ODU

Schutzart: IP 50 (in verriegeltem Zustand) (IP 64 auf Anfrage)

Polzahlen: 2-10, 14

Gehäuse: Kunststoff (PSU), grau (andere Farben auf Anfrage)

Kontaktträger: PEEK

Lötkontakte: vergoldet (Printkontakte gerade / gewinkelt auf Anfrage)

Betriebsstrom/Prüfspannung: siehe nächste Seite

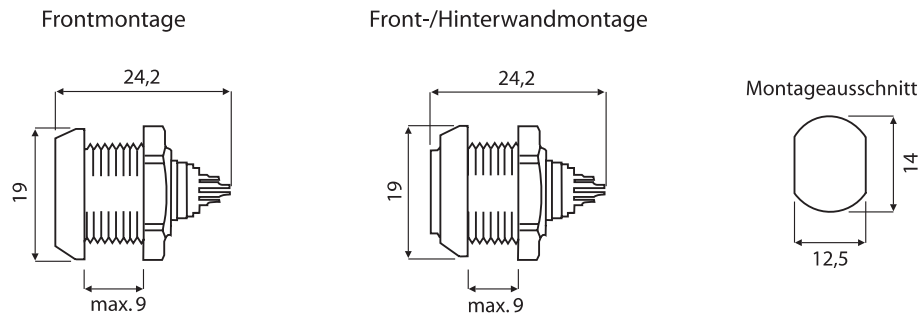
Zulässige Betriebstemperatur: -50 °C bis +120 °C

Zulassung: UL (E110586)

Hinweis: Kunststoff- und Metallausführungen (siehe Seite 90) sind steckkompatibel.
Gehäusekodierung und andere Bauformen auf Anfrage.



KUNSTSTOFF










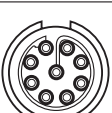
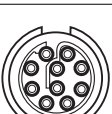
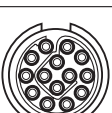
(Maße in mm)

Polzahl	Gerätedose Frontmontage	Gerätedose Front-/Hinterwandmontage
2	G11M07-P02LPH0-0070	G51M07-P02LPH0-0070
3	G11M07-P03LPH9-0070	G51M07-P03LPH9-0070
4	G11M07-P04LJG0-0070	G51M07-P04LJG0-0070
5	G11M07-P05LJG0-0070	G51M07-P05LJG0-0070
6	G11M07-P06LFD0-0070	G51M07-P06LFD0-0070
7	G11M07-P07LFD0-0070	G51M07-P07LFD0-0070
8	G11M07-P08LFD0-0070	G51M07-P08LFD0-0070
9	G11M07-P09LCC0-0070	G51M07-P09LCC0-0070
10	G11M07-P10LCC0-0070	G51M07-P10LCC0-0070
14	G11M07-P14LCC0-0070	G51M07-P14LCC0-0070

Farbkodierung (Spannmutter) möglich: grau = 7, rot = 2, weiß = 3, gelb = 4, grün = 5, blau = 6, schwarz = 8

Polbilder / elektrische Daten

Serie Medi-Snap / Fabrikat ODU

Polzahl	Polbild	max. Anschlußquerschnitt mm ²	Strombelastung * A	Prüfspannung ** kV
2		0,5	14	1,9
3		0,5	14	1,9
4		0,38	7,5	1,6
5		0,38	7,5	1,6
6		0,15	4,55	1,6
7		0,15	4,55	1,6
8		0,15	3,85	1,6
9		0,08	2,75	1,35
10		0,08	2,75	1,35
14		0,08	2,5	1,2

KUNSTSTOFF

* Einzelkontakt nach VDE 0298 T4/IEC 512-3 (1976)

** nach SAE AS 13441 (1998)