

Работа в программе Profi Lab-Expert 4.0 Быстрый старт



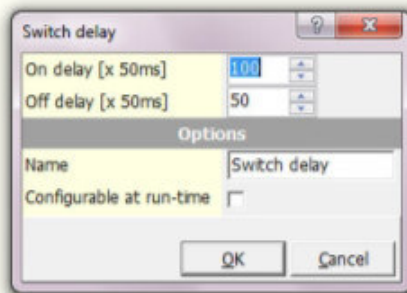
ПРОГРАММА

Материал будет увеличиваться Издание № 1

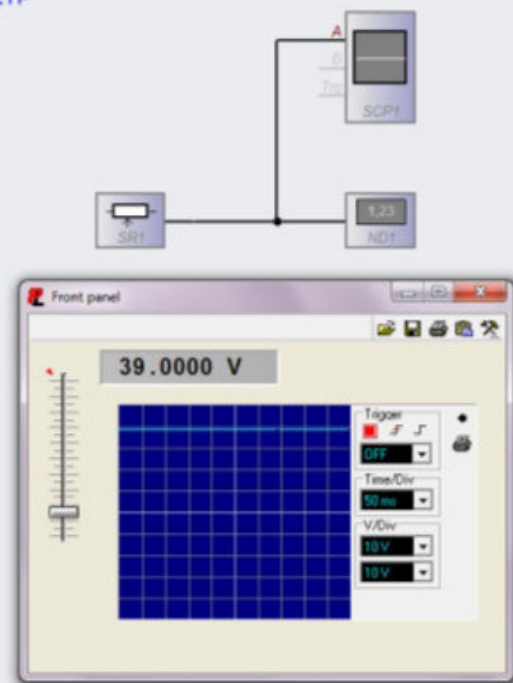
РЕГУЛИРОВКА ВРЕМЕНИ ВКЛ И ОТКЛ.

ВКЛ --- 10Сек

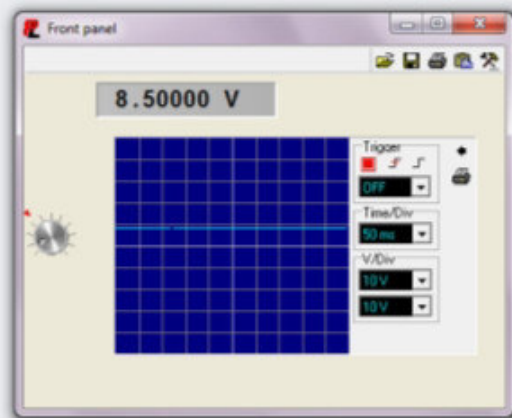
ОТКЛ --- 5Сек



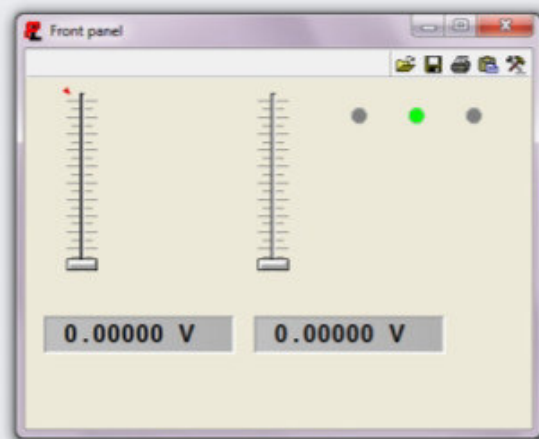
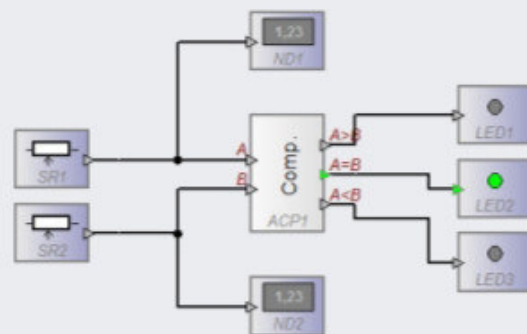
ИСТОЧНИК ПОСТ. НАПРЯЖЕНИЯ И ВОЛЬТМЕТР



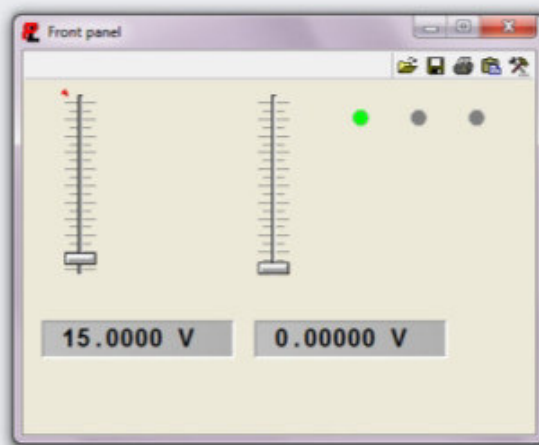
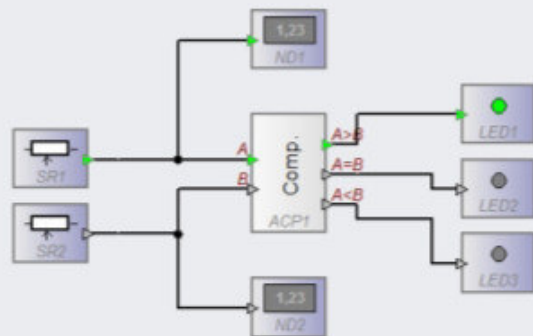
ИСТОЧНИК ПОСТ. НАПРЯЖЕНИЯ И ВОЛЬТМЕТР



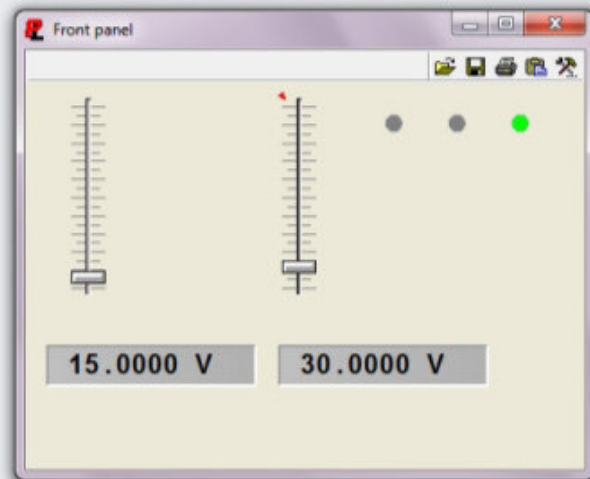
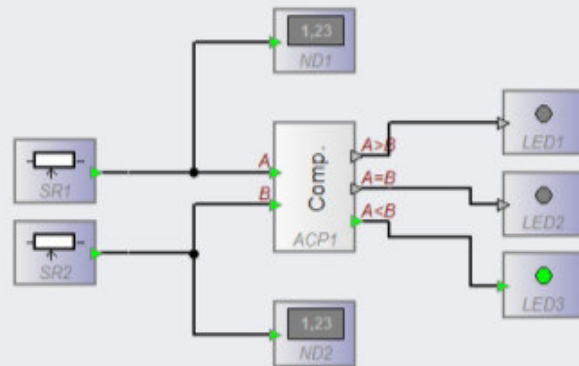
АНАЛОГОВЫЙ КОМПАРАТОР НАПРЯЖЕНИЙ



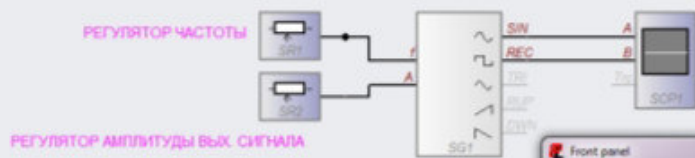
АНАЛОГОВЫЙ КОМПАРАТОР НАПРЯЖЕНИЙ



АНАЛОГОВЫЙ КОМПАРАТОР НАПРЯЖЕНИЙ

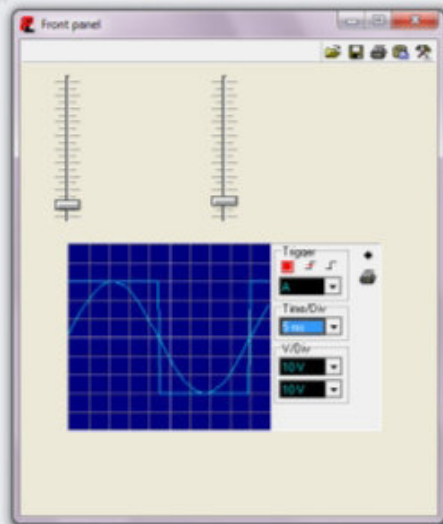


ФУНКЦИОНАЛЬНЫЙ ГЕНЕРАТОР

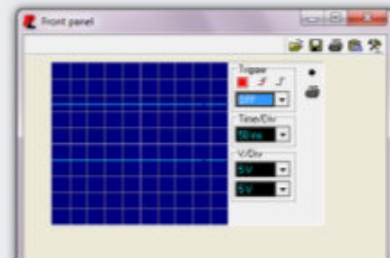


РЕГУЛЯТОР ЧАСТОТЫ

РЕГУЛЯТОР АМПЛИТУДЫ ВЫХ. СИГНАЛА



ИСТОЧНИКИ ПИТАНИЯ С УСТАНОВКОЙ

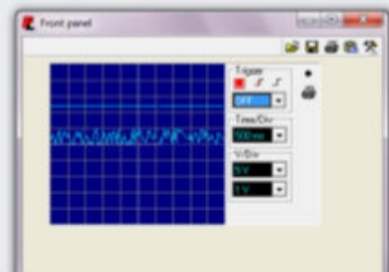




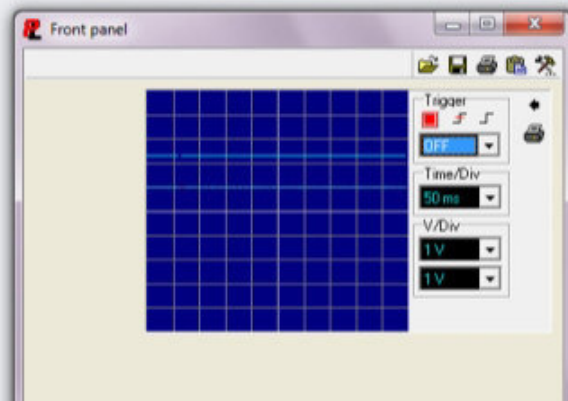
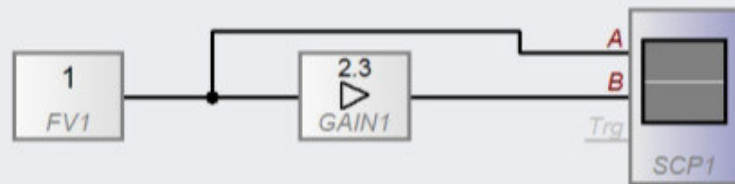
ИСТОЧНИКИ ПИТАНИЯ С УСТАНОВКОЙ



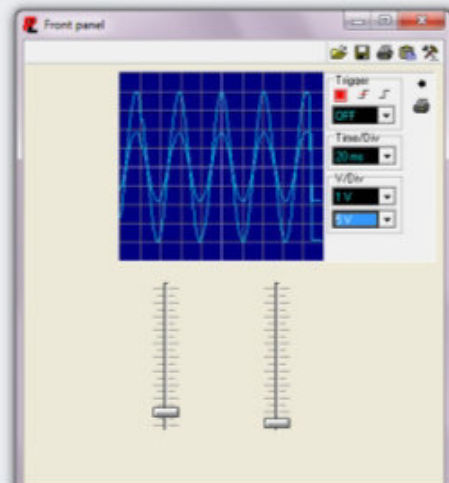
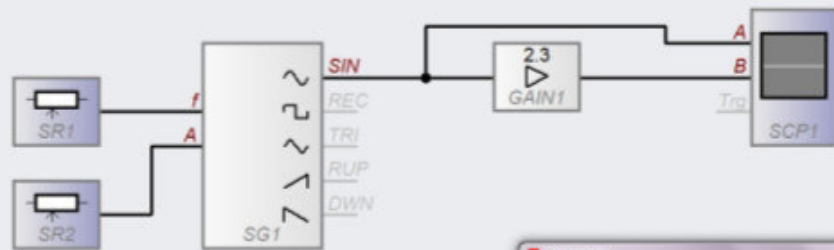
СИГН. ШУМ (ЦИФР ИЛИ АНАЛ. ЗАПОЛН)



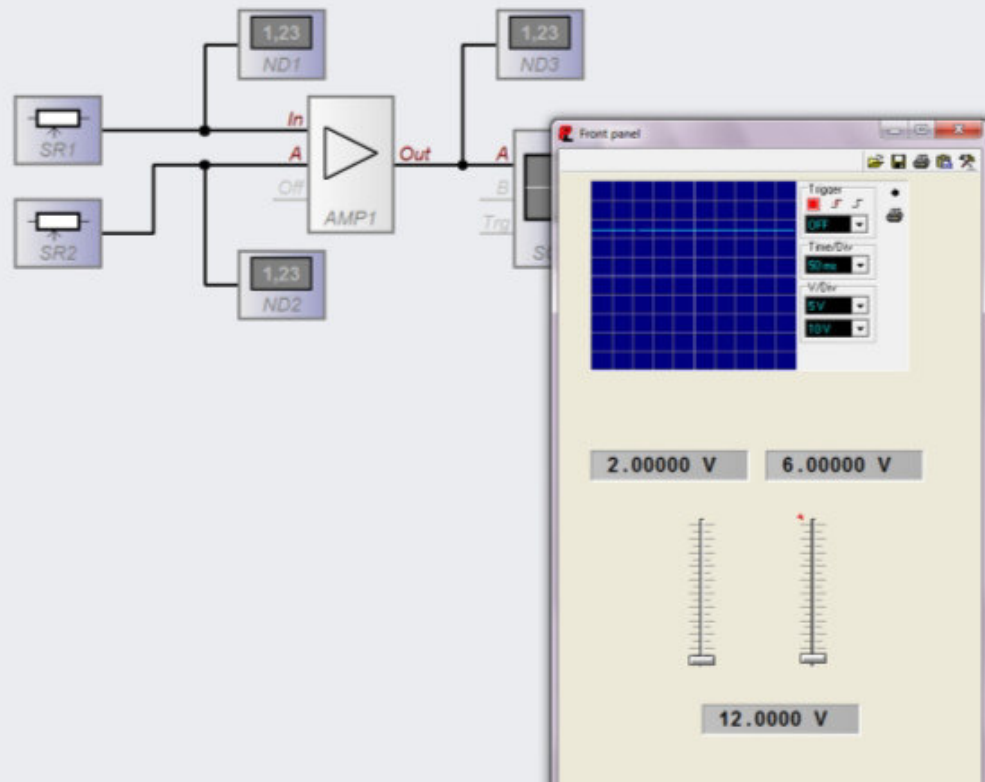
УСИЛИТЕЛЬ Коэфф. ус. прописыв.



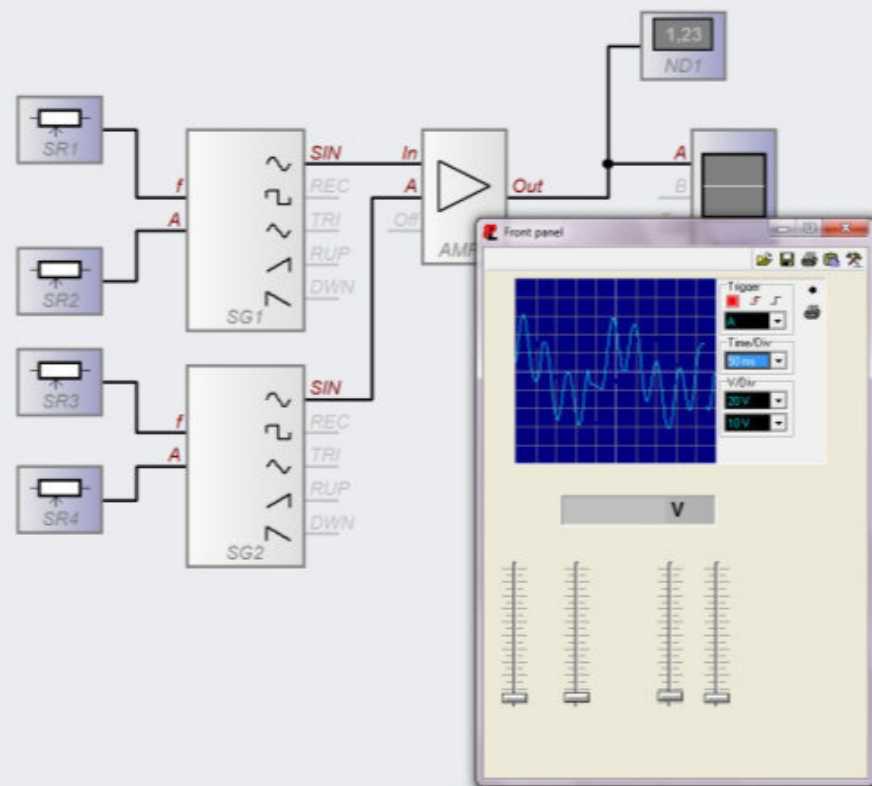
УСИЛИТЕЛЬ Коэфф. ус. прописыв.



УМНОЖИТЕЛЬ СИГНАЛА



УМНОЖИТЕЛЬ СИГНАЛА



Салищев А.В. г. Москва
09-08-2016г