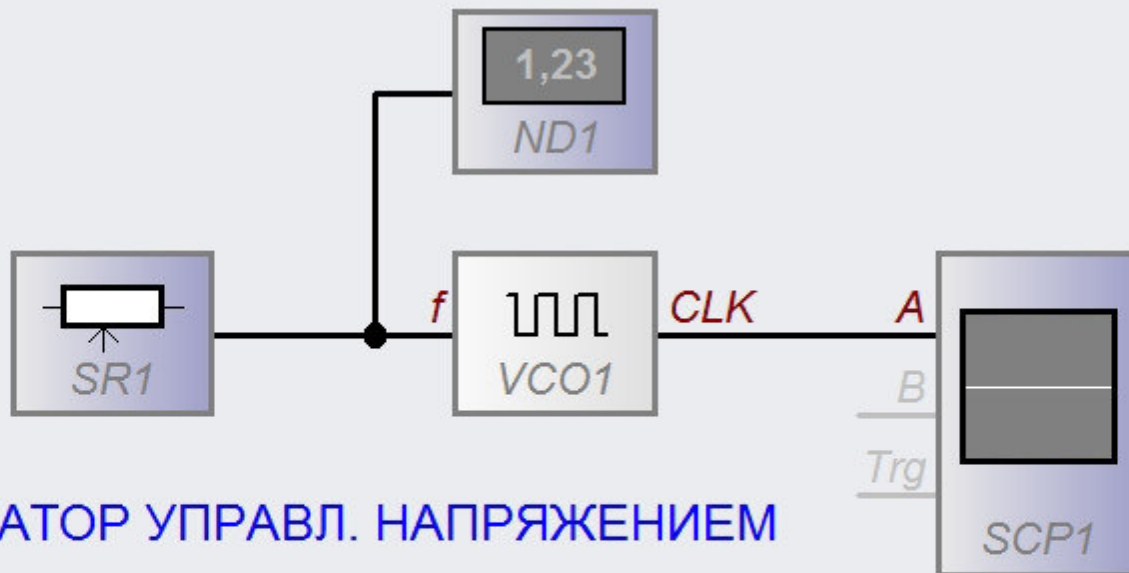


Работа в программе Profi Lab-Expert 4.0 Быстрый старт

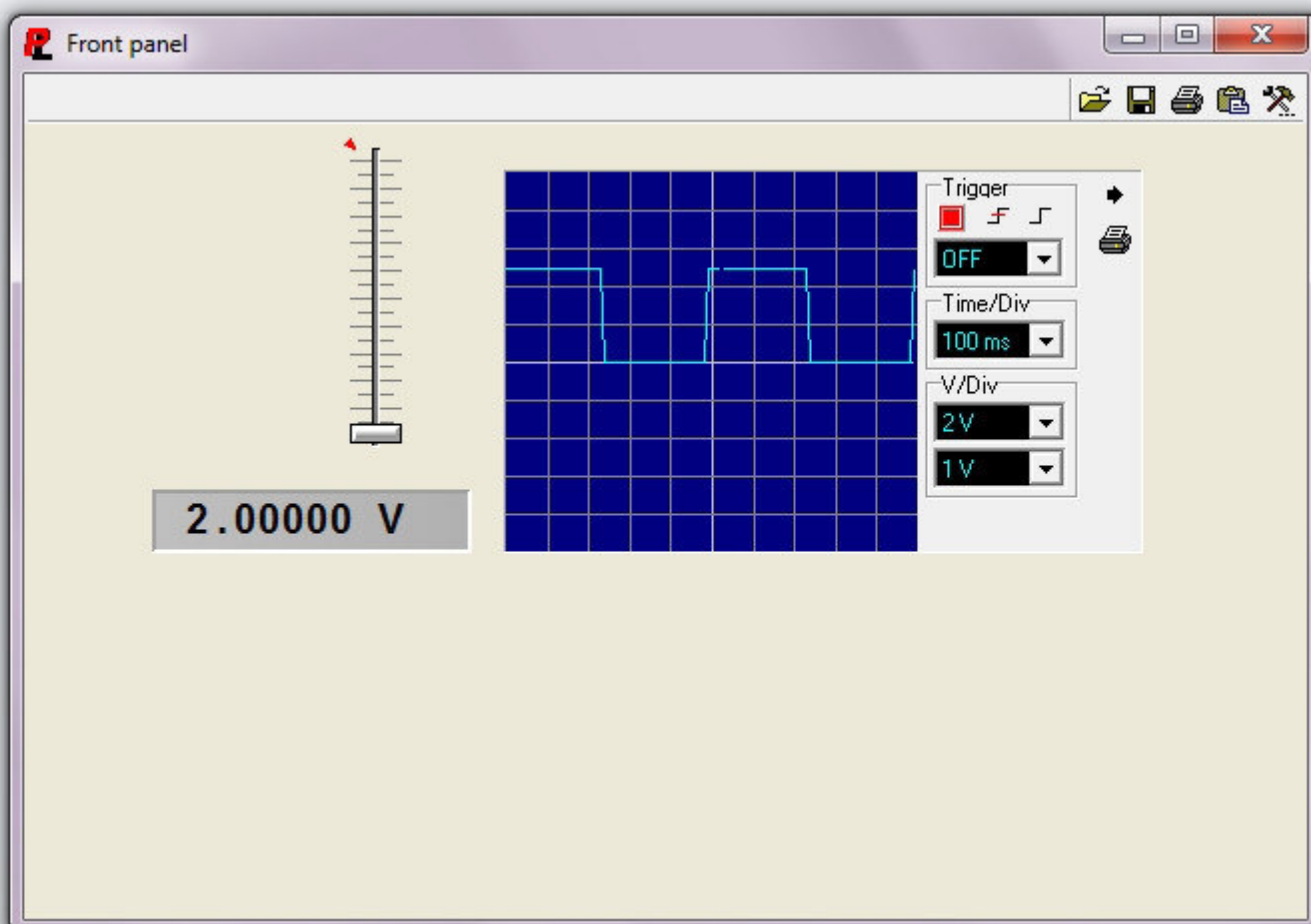


ПРОГРАММА

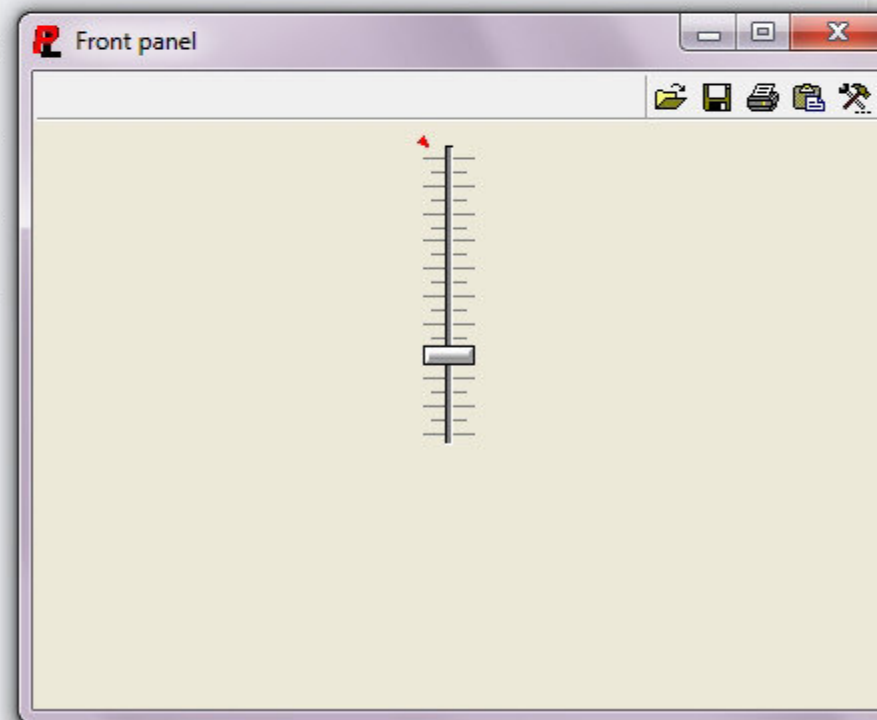
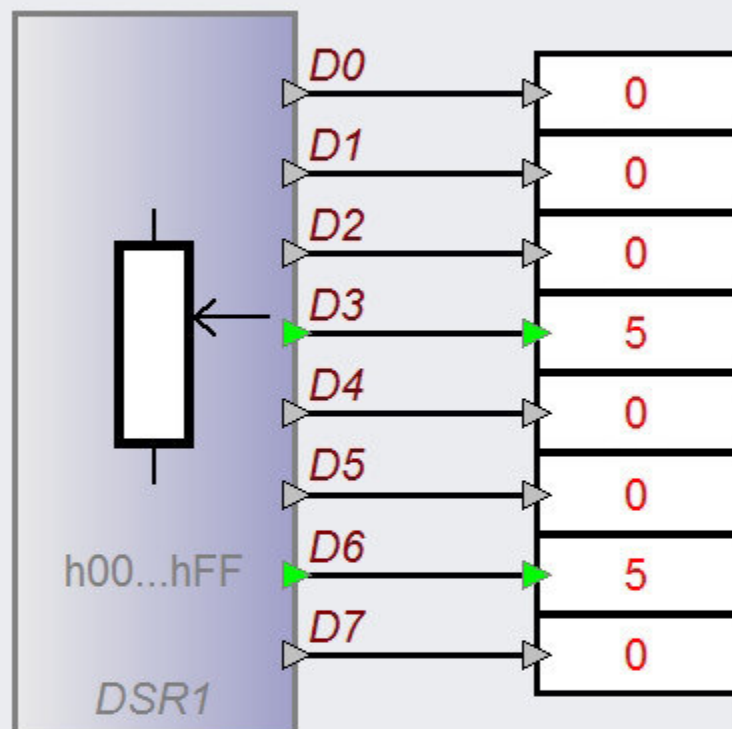
Материал будет увеличиваться Издание №1



ГЕНЕРАТОР УПРАВЛ. НАПРЯЖЕНИЕМ

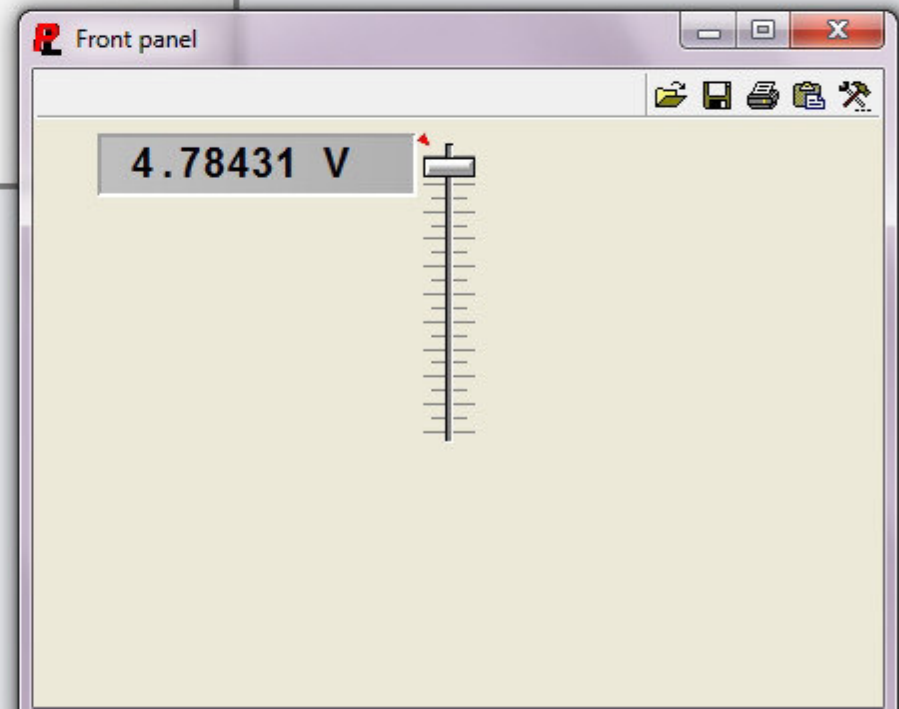
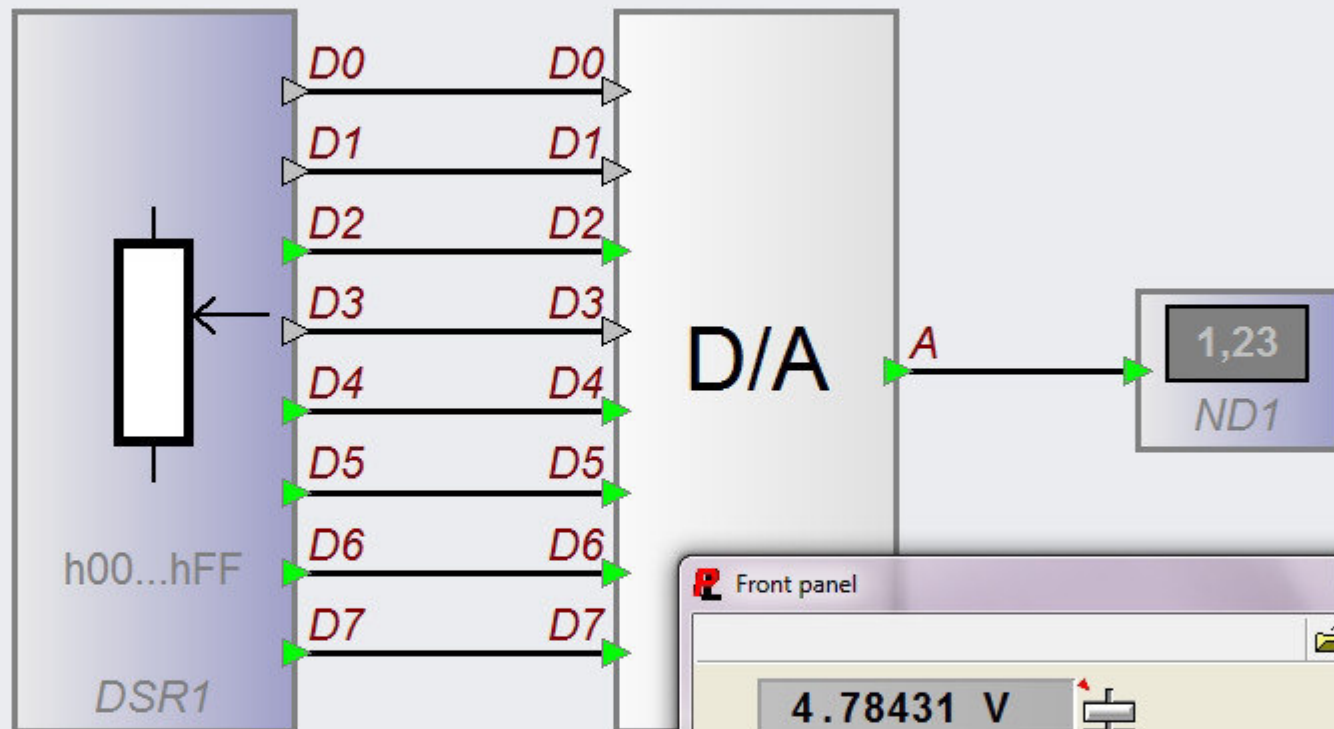


ЦАП УПРАВЛЯЕМЫЙ С ПОТЕНЦИОМЕТРА

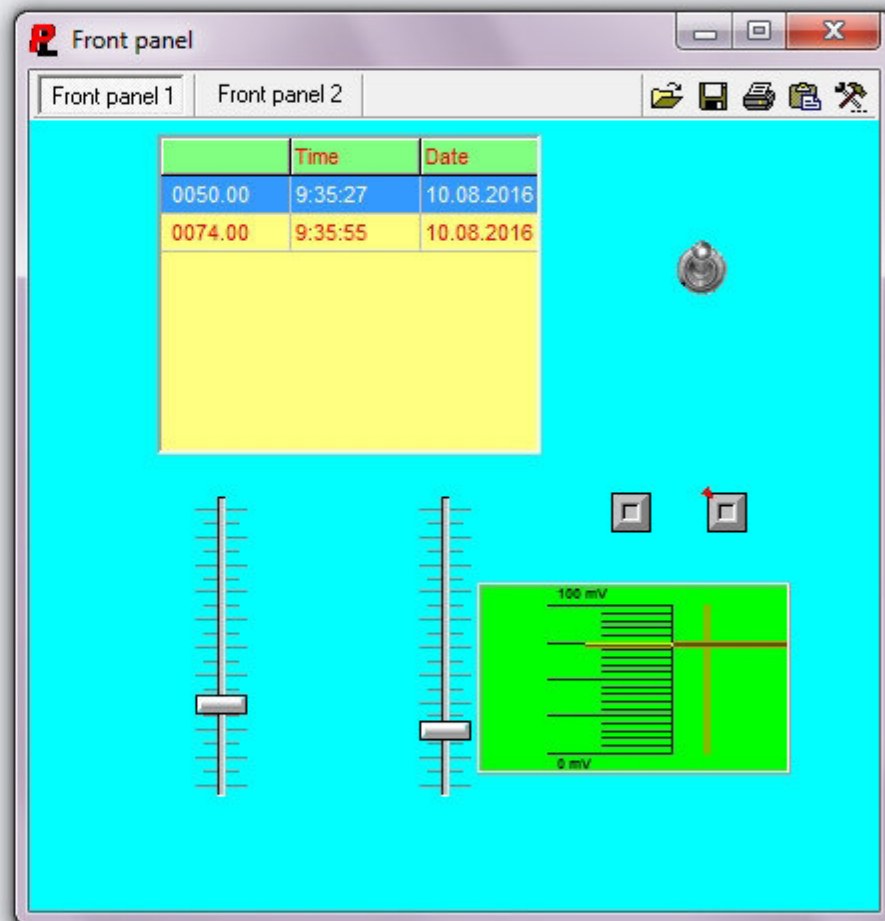
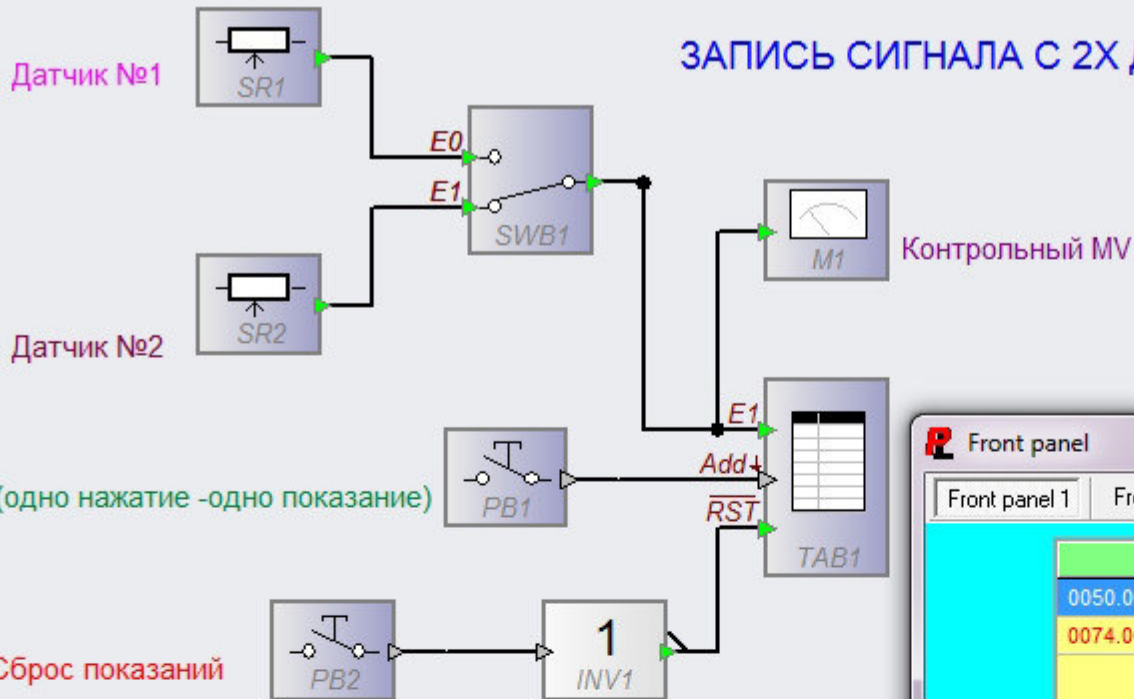


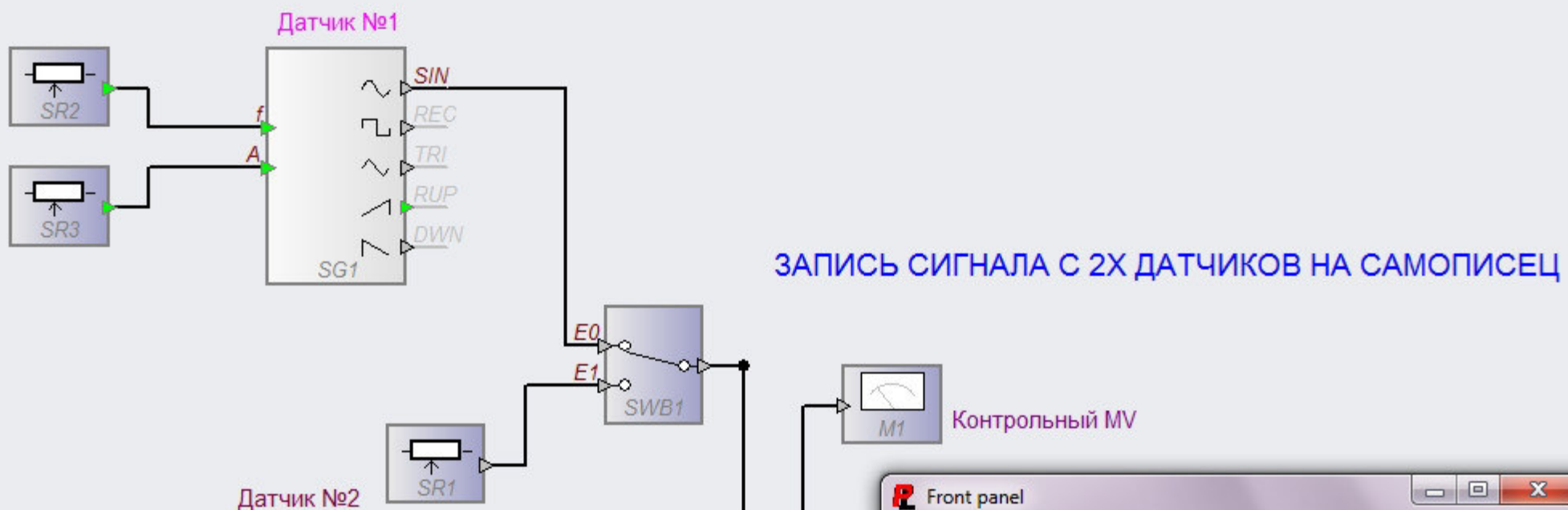
ЦАП

АНАЛОГОВАЯ МАТРИЦА



ЗАПИСЬ СИГНАЛА С 2Х ДАТЧИКОВ НА САМОПИСЕЦ





ЗАПИСЬ СИГНАЛА С 2Х ДАТЧИКОВ НА САМОПИСЕЦ

Запись показаний (одно нажатие - одно показание)

Сброс показаний

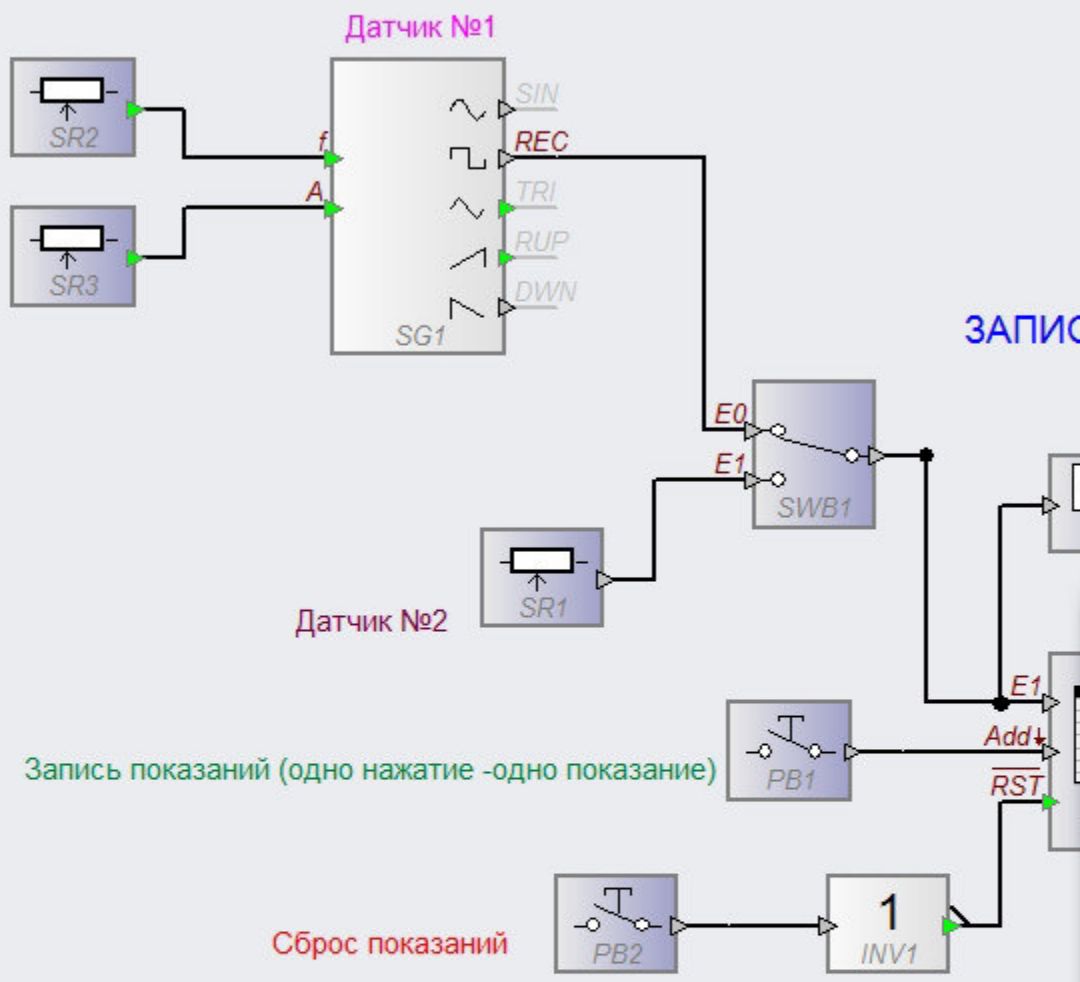
Front panel

Front panel 1 | Front panel 2

| | Time | Date |
|----------|---------|------------|
| 0032.93 | 9:53:24 | 10.08.2016 |
| -0024.37 | 9:53:25 | 10.08.2016 |
| 0024.21 | 9:53:26 | 10.08.2016 |
| -0028.92 | 9:53:27 | 10.08.2016 |
| 0034.99 | 9:53:28 | 10.08.2016 |
| 0022.32 | 9:53:30 | 10.08.2016 |
| 0010.41 | 9:53:31 | 10.08.2016 |

100 mV

0 mV



ЗАПИСЬ СИГНАЛА С 2Х ДАТЧИКОВ НА САМОПИСЕЦ

Front panel

Front panel 1 Front panel 2

| | Time | Date |
|----------|---------|----------|
| 0015.00 | 9:54:58 | 10.08.20 |
| -0015.00 | 9:54:59 | 10.08.20 |
| 0015.00 | 9:54:59 | 10.08.20 |
| -0009.00 | 9:55:04 | 10.08.20 |
| 0009.00 | 9:55:05 | 10.08.20 |
| -0009.00 | 9:55:06 | 10.08.20 |
| -0009.00 | 9:55:06 | 10.08.20 |

РАБОТА ДВОИЧНОГО СЧЕТЧИКА

