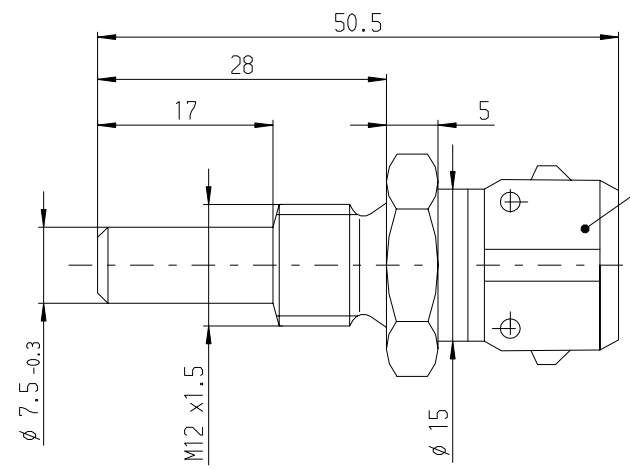
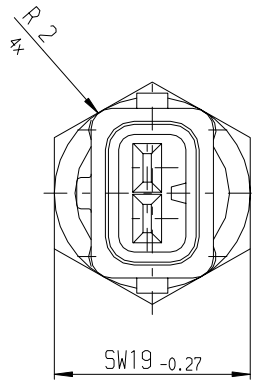


© THIS DRAWING IS THE EXCLUSIVE PROPERTY OF ROBERT BOSCH GMBH. WITHOUT THEIR CONSENT IT MAY NOT BE REPRODUCED OR GIVEN TO THIRD PARTIES.

© Alle Rechte bei Robert Bosch GmbH, auch für den Fall von Schutzrechtsverletzungen. Jede Verfügungs-befugnis, wie Kopier- und Weitergaberecht, bei uns.

Weil: Fremdspr.- Angebotszeichnungen FURTHER FOREIGN LANGUAGE OFFER DIMS

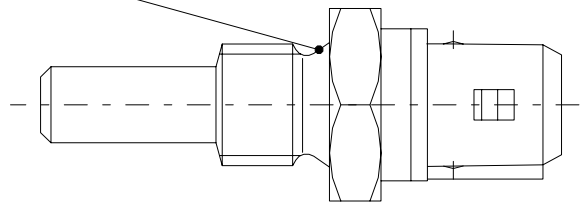


Steckeranschluß nach C 280 202 294 A  
PLUG CONNECTION ACCORDING TO C 280 202 294 A

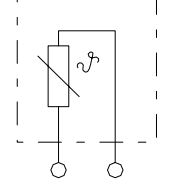
Nur in Verbindung mit:  
Kabelbaumstecker 1 284 485 147 (blau) bzw. ...149 (grün), mit Kontaktstecker 1 284 477 176 bzw. ...178 und Schutzkappe 1 280 703 026

TO BE CONNECTED ONLY WITH:  
WIRING-HARNESS PLUG 1 284 485 147 (BLUE) OR ...149 (GREEN), WITH CONNECTOR PLUG 1 284 477 176 OR ...178 AND PROTECTIVE CAP 1 280 703 026

Gewindefreistich nach DIN 3852 BL.1 Form A  
UNDERCUT OF THREAD DIN 3852 TYPE A



Schaltbild  
WIRING DIAGRAM



max. zulässiges Anziehdrehmoment: 25 Nm  
MAX. PERMISSIBLE TIGHTENING TORQUE: 25 NM

RB-Gewährleistung für die Funktion des Stecksystems nur bei Verwendung der in dieser Angebotszeichnung vorgeschriebenen Gegenstecker-Systemteile

RB WARRANTY WILL COVER THE FUNCTION OF THE CONNECTOR SYSTEM ONLY IN CASE OF COMBINATION WITH OPPOSITE CONNECTOR SYSTEM PARTS ACC. TO THIS OFFER DRAWING

B 280 130 241	0 280 130 055	Y 280 K20.115	grün/green
B 280 130 203	0 280 130 026	Y 280 K20 152-000E Y 280 K20.103	blau/blue
Entwurfs-Zchnng. DESIGN DRAWING NUMBER	Bestell - Nummer ORDER NUMBER	Kenndatenblatt PERFORMANCE DATA SHEET	Steckerfarbe PLUG COLOUR

Nicht tol. Maße NON-TOL. DIMENSIONS ± 0.5 mm, ± 2°		ISO E	Maßstab SCALE 2:1	Gewicht WEIGHT ca. 30g
Nach außerhalb kein Umtausch/ REV. DRAWING NOT DISTRIBUTED EXTERNALLY		Angebots- zeichnung DRAWING		OFFER DRAWING
A 280 130 201 - E		Gr. St. VOLUME	Datum/ DATE	Name/ NAME
		gz/ DR	16.10.89	HD
		gp/ CK	16.10.89	RO
		gs/ APP	15.04.98	BA
		Orig. Original: K3/ELA		
DIN A3		<b>BOSCH</b>		Nr./ NO. A 280 130 201 - E
CAD				Blatt SHEET 1 BL/SH
Ers.f./ SUPERS.NO A 280 130 203 - e		Ers.d./ SUPERS.BY .		