

Цепь	Кошт.
DA1-A	1
DA1-K	2

Цепь	Кошт.
DA2-A	1
DA2-K	2

Цепь	Кошт.
DA3-A	1
DA3-K	2

Цепь	Кошт.
DA4-A	1
DA4-K	2

Цепь	Кошт.
DA5-A	1
DA5-K	2

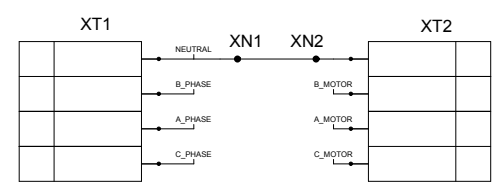
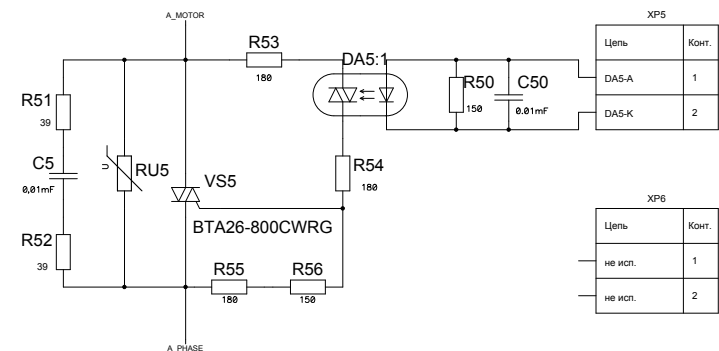
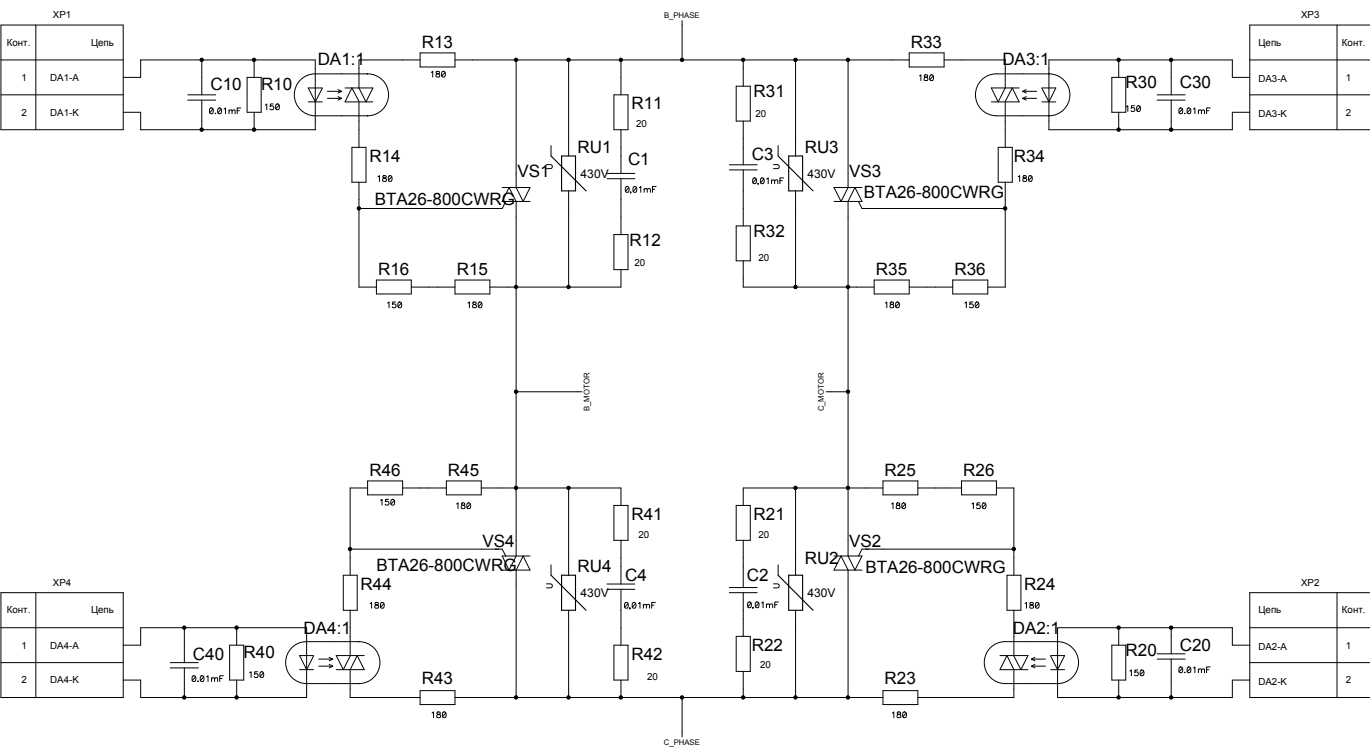
Цепь	Кошт.
Vcc	
GND	
Vout_Temp	

Разъем для программирования

Цепь	Кошт.
MISO	1
VCC	2
SCK	3
MOSI	4
RES	5
GND	6

XP7:2	Цепь	Кошт.
	+VS	2

XP7:1	Цепь	Кошт.
	GND	1



XP1	
Конт.	Цель
1	DA1-A
2	DA1-K

XP3	
Цель	Конт.
DA3-A	1
DA3-K	2

XP5	
Цель	Конт.
DA5-A	1
DA5-K	2

XP4	
Конт.	Цель
1	DA4-A
2	DA4-K

XP2	
Цель	Конт.
DA2-A	1
DA2-K	2

XP6	
Цель	Конт.
не исп.	1
не исп.	2