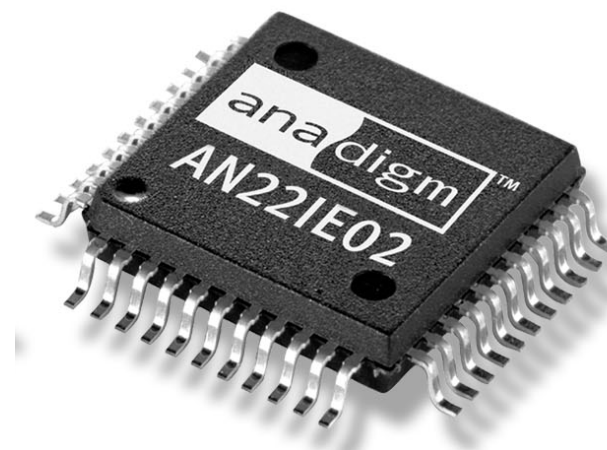


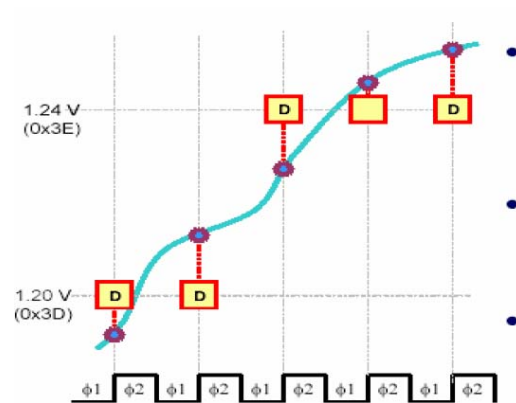
# Программируемые аналоговые схемы (ПАИС)



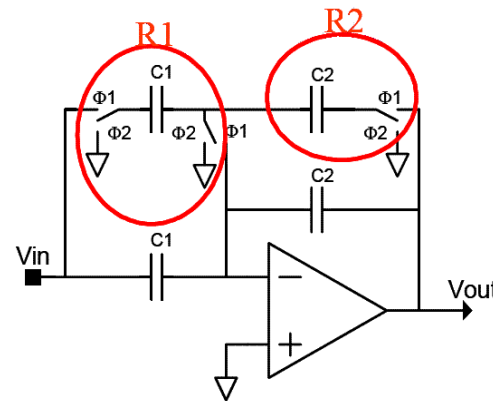
*Anadigm выведена из состава  
компании Motorola в 2000г.*

# Схемы на переключаемых конденсаторах **PROSOFT**<sup>®</sup>

Восстановление сигнала без искажений по его выборкам



Инвертирующий усилитель на переключаемых конденсаторах



$$C=10^{-11} \text{ Ф}$$

$$I=10^{-15} \dots 10^{-18} \text{ А}$$

$$\frac{V_{out}}{V_{in}} = \frac{-R2}{R1} = \frac{-1/f_c C2}{1/f_c C1} = \frac{-C1}{C2}$$

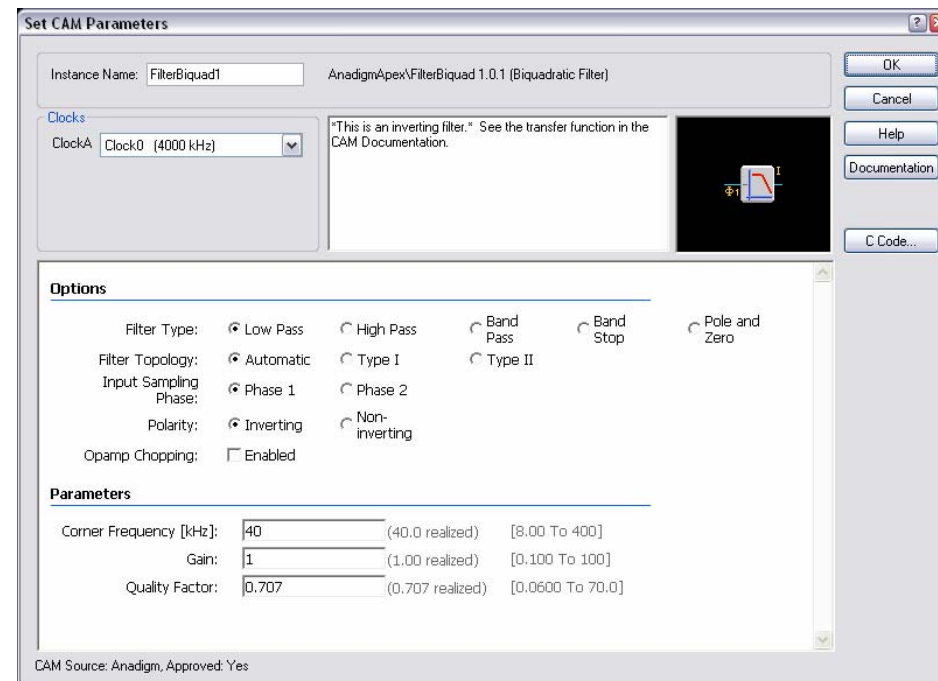
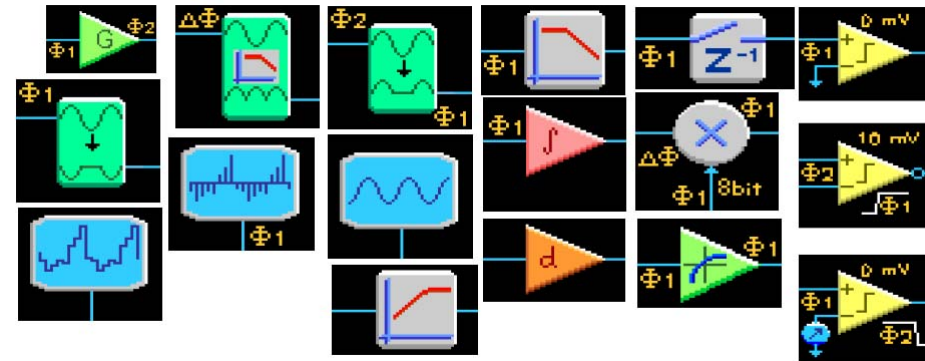
## Достоинства

- Точность (для сигнала 1 мВ ошибка преобразования составит менее  $\pm 0,1\%$ )
- Интегральное исполнение
- Стабильность параметров при изменении температуры и времени работы

# Конфигурируемые аналоговые модули

PROSOFT®

- Аналогово-цифровой преобразователь
- Компаратор
- Дифференциатор / интегратор
- Делитель / перемножитель
- Билинейный / биквадратичный фильтр
- Усилитель с управляемым коэффициентом усиления
- Усилитель-ограничитель
- Управляемый модуль выборки-хранения
- Генератор
- Пиковый детектор
- Синтезатор периодического сигнала
- Выпрямитель
- Модуль извлечение квадратного корня
- Сумматор
- Источник опорного напряжения
- Нуль детектор



# ПАИС 3 поколения

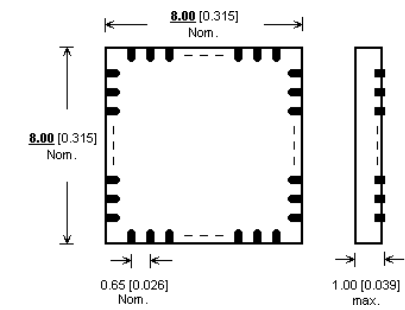
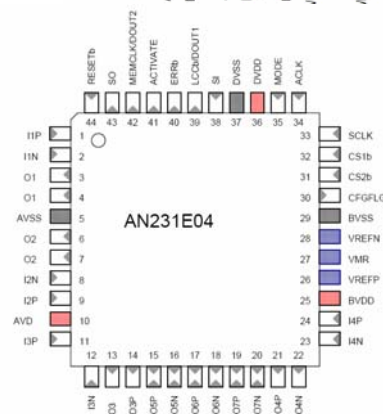
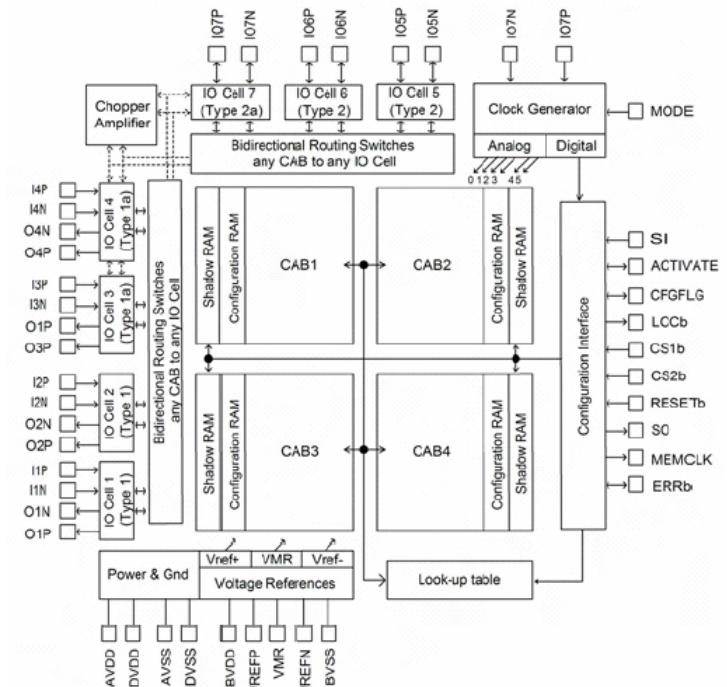


## Достоинства:

- **Динамическое переконфигурирование**
- Полностью дифференциальная архитектура
- 7 Низкое напряжение смещения в режиме прецизионного входа – менее 50 мкВ
- Полоса частот 0 – 2МГц
- Отношение сигнал/шум 120 дБ
- Коэффициент гармоник -100 дБ
- Корпус для поверхностного монтажа QFN-44
- Напряжение питания +3,3В
- Температура эксплуатации -40...+85 °С

## Области применения:

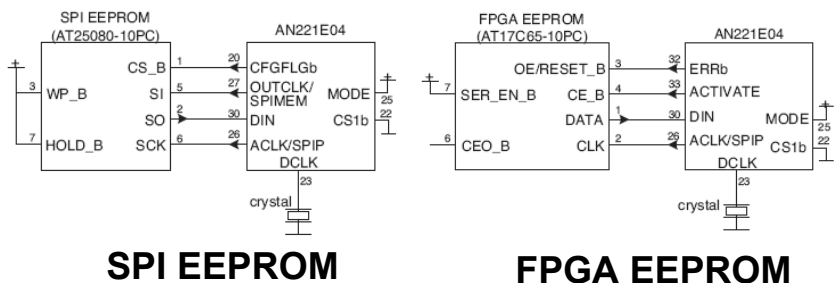
- Схемы аналоговой обработки, программно управляемые в реальном времени
- Адаптивная фильтрация и управление
- Адаптивная аналоговая обработка для ЦСП
- Адаптивные системы промышленной автоматики
- Системы с авто калибровкой
- Прецизионные схемы управления
- Схемы ультра низкочастотной обработки сигналов



# Загрузка конфигурации в ПАИС

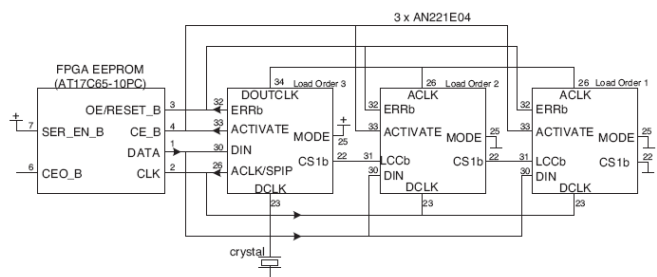
PROSOFT®

## Загрузка данных конфигурации из внешнего ПЗУ

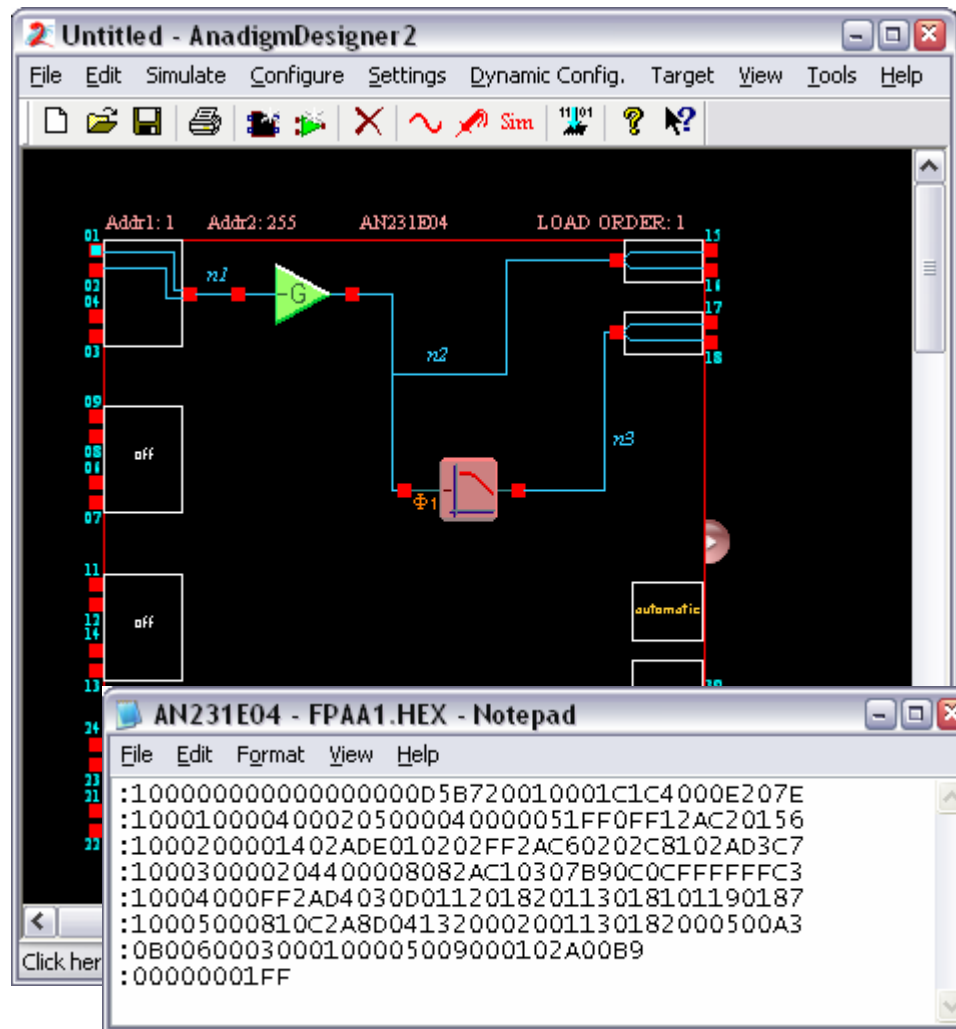


SPI EEPROM

FPGA EEPROM

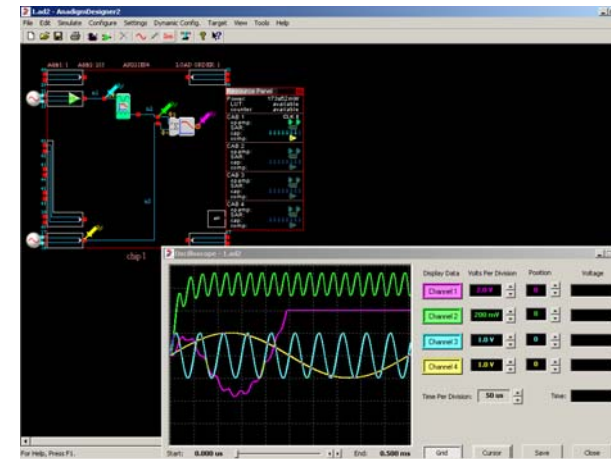


## Загрузка конфигурации с одной ПЗУ на несколько ПАИС



## САПР Anadigm Designer®2

- Простой и интуитивно понятный интерфейс
- Автоматическое формирование С-кода для управления с микропроцессора или микроконтроллера
- Автоматическое формирование конфигурационных данных
- Функциональный симулятор по времени
- Четырехканальный виртуальный осциллограф



## Отладочный комплект AN221K04-DVLP3

- Включает в себя: отладочную плату AN221K04, кабель RS-232, Тех. документацию, САПР Anadigm Designer®2, открытую лицензию
- При покупке комплекта AN221K04-DVLP3 бесплатно предоставляется Руководство пользователя на русском языке.
- Техническая поддержка и консультации



***PROSOFT***®